

認定の種類	取得状況
音圧レベル認定	
音響パワーレベル認定	

ホーンスピーカー WT-730A

概要

本機は、耐水性に優れたコーンスピーカーユニットを内蔵した屋外・屋内兼用、定格入力30 Wのホーンスピーカーです。

仕様

定格入力	30 W				
入力インピーダンス	330、670、8	インピーダンス [Ω]	W数	第2シグナル音圧 レベル [dB] ³	スピーカー 種別 ⁴
指向特性区分 1	M	330	30	110.0	L級
音響パワーレベル 1	98 dB (1 W)	670	15	107.0	L級
出力音圧レベル 2	101 dB (1 W / 1 m)				
周波数特性	180 Hz ~ 15 kHz				
寸法	幅 336 mm 高さ 172 mm 奥行 324 mm (本体のみ)				
	幅 366 mm 高さ 250 mm 奥行 324 mm (取付アングル含む)				
質量	約4 kg				
仕上げ	ABS樹脂成形 マンセル2.1 Y 7.7/1.1近似色				

- 1 指向特性区分および音響パワーレベルは、消防法の規定により測定された区分および値を用いています。
- 2 出力音圧レベルは、JIS C 5531で定められた値で、音声警報「第2シグナル」の値とは異なります。
- 3 この表示は、「非常用放送設備委員会認定規約の測定法」によるものです。
- 4 種別とは、消防法で規定された音声警報「第2シグナル」を音源として、無響室にて得られる音圧（ピーク値）により次のように定められています。

S級：84 dB(A)以上 87 dB(A)未満、M級：87 dB(A)以上 92 dB(A)未満、L級：92 dB(A)以上

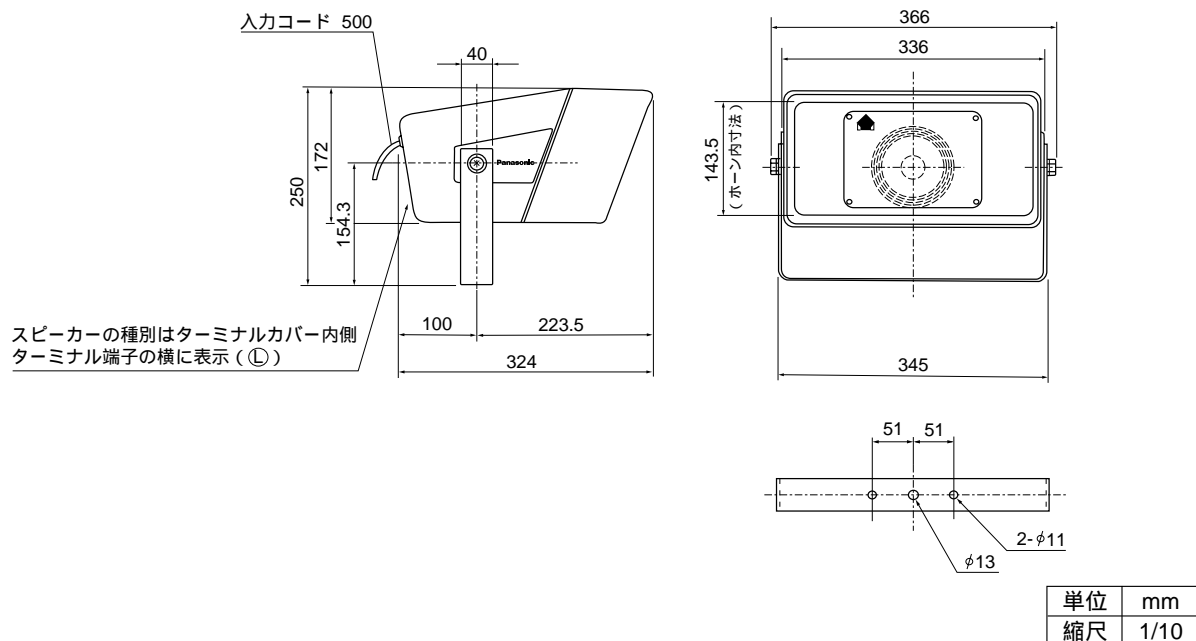
お願い

アンプからスピーカーへの配線は、HIV金属管工事または耐熱電線（HP）をご使用ください。配線の線路抵抗による電力損失を考慮して電線の太さを選択してください。

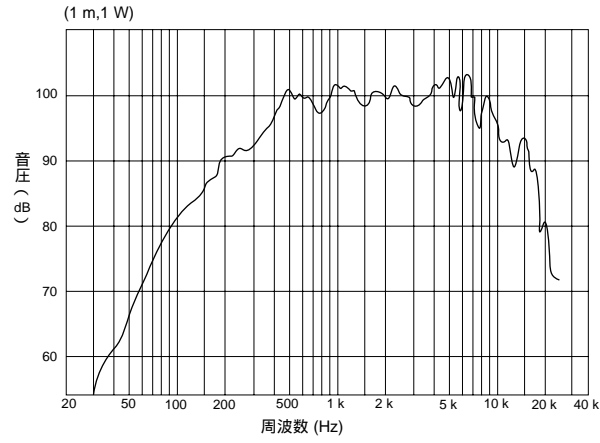
付属品

取扱説明書 1

外観寸法図



周波数特性



指向特性

