

| 認定の種類 | 取得状況 |
|------------|------|
| 音圧レベル認定 | |
| 音響パワーレベル認定 | |

ドライバーユニット WT-D300A

概要

本機は、定格入力30 Wのドライバーユニットです。

仕様

| | | | | | | | |
|-------------|---|-------------|----------------|-----|-----------------------------------|--------------------------|----|
| 定格入力 | 30 W | 使用 ホーン | インピーダンス [Ω] | W数 | 第2シグナル音圧 レベル [dB] ⁴ | スピーカー 種別 ⁵ | |
| 入力インピーダンス 1 | 330、400、500 | | WT- H380 | 500 | 5 | 112 | L級 |
| 指向特性区分 2 | N (WT-H380またはH510使用時) | | | 400 | 10 | 115 | L級 |
| 音響パワーレベル 2 | 107 dB (1 W) | | 330 | 15 | 116.8 | L級 | |
| 出力音圧レベル 3 | 108 dB (1 W / 1 m) | WT- H510 | 500 | 20 | 117 | L級 | |
| 周波数特性 | 150 Hz ~ 9 kHz (偏差 20dB) | | 400 | 25 | 118 | L級 | |
| 入力コード | 2芯キャブタイヤコード 約30 cm 4Pコネクター付 | | 330 | 30 | 118.8 | L級 | |
| スロートねじ径 | 34 mm P = 1.5 (JIS C 5504に適合、適合ホーンWT-H380、H510) | | | | | | |
| 寸法 | 最大径 110 mm 長さ 146 mm | | | | | | |
| 質量 | 約1.9 kg | | | | | | |
| 仕上げ | ホーンアダプター : アルミダイカスト ドライバー : ABS樹脂 グレー マンセル N4近似色 | | | | | | |

● 周波数特性、出力音圧レベルは、JIS C 5504適合ホーンにより測定した値です。・

- 1 入力インピーダンスは、銘板の表示にプラグのマークを合わせてさしかえることにより選べます。
- 2 指向特性区分および音響パワーレベルは、消防法の規定により測定された区分および値を用いています。
- 3 出力音圧レベルは、JIS C 5531で定められた値で、音声警報「第2シグナル」の値とは異なります。
- 4 この表示は、「非常用放送設備委員会認定規約の測定法」によるものです。
- 5 種別とは、消防法で規定された音声警報「第2シグナル」を音源として、無響室にて得られる音圧（ピーク値）により次のように定められています。

S級：84 dB(A)以上 87 dB(A)未満、M級：87 dB(A)以上 92 dB(A)未満、L級：92 dB(A)以上

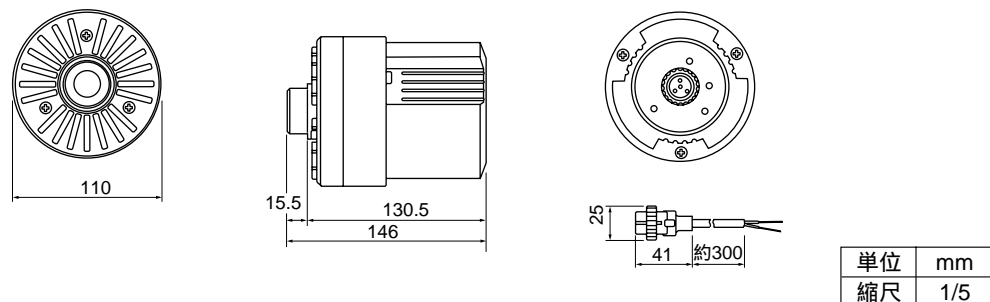
お願い

アンプからスピーカーへの配線は、HIV金属管工事または耐熱電線（HP）をご使用ください。配線の線路抵抗による電力損失を考慮して電線の太さを選択してください。

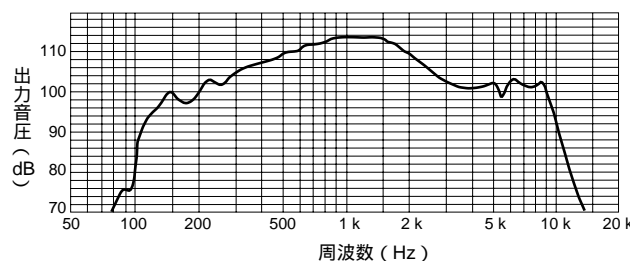
付属品

取扱説明書 1

外觀寸法図



周波数特性



測定値は、JIS C 5504適合の標準ホーンにより測定