

レフレックスホーン WT-H380

■概要

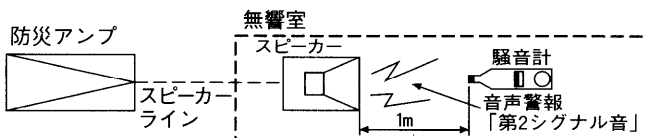
本機は、セパレート形のホーン(38cm)です。ドライバーユニットWT-D150、D300と組み合わせて使用できます。

■定格

寸法：φ380(最大径)×296(長さ) mm 仕上げ
 質量(重量)：約2 kg
 ホーンマウス：アルミニウム
 ライトグレー マンセルN7近似色
 レフレクター：ABS樹脂
 ライトグレー マンセルN7近似色
 取付アングル：鋼板t：3.2 mm 溶融亜鉛メッキ

※1 ■認定の音圧条件

- スピーカーから1mの距離で、第2シグナル音の音圧を騒音計により無響室で測定し、その音圧によって下記のとおり種別が決められています。



種別	S 級	M 級	L 級
騒音計指示値	84dB以上 87dB未満	87dB以上 92dB未満	92dB以上

- マークと、S、M、L、の表示は消防法認定の基準適合表示です。
- ご注意 アンプからスピーカーへの配線は、HIVφ1.2以上、金属管工事または、耐熱電線(HP)をご使用ください。

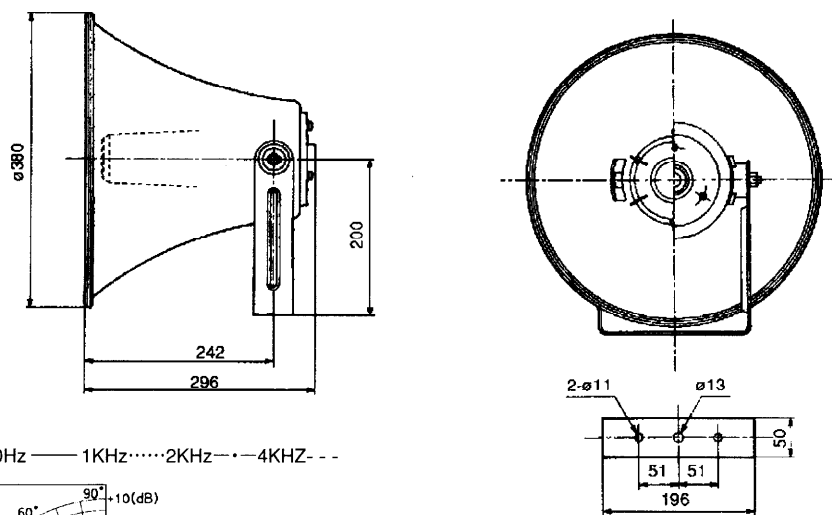
■消防法によるスピーカーの種別と第2シグナル音による測定音圧レベル

ドライバーユニット(別売)	インピーダンス[Ω]	W数	第2シグナル音レベル[dB]	スピーカー種別
WT-D150	670	15	113.3	L級
	1K	10	111.5	L級
	2K	5	108.5	L級
WT-D300	330	30	116.8	L級
	400	25	116.0	L級
	500	20	115.0	L級

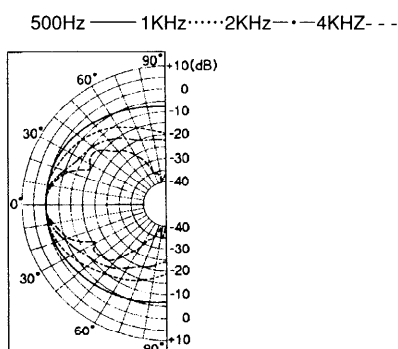
■付属品

入カコード..... 1

■外観寸法図



■指向特性



単位	mm
縮尺	1/10

WT-D150と組み合わせた時の特性です。