

## レフレックスホーン WT-H510

### 概要

本機は、セパレート形のホーン(51cm)です。ドライバーユニットWT-D150、D300と組み合わせて使用できます。

### 定格

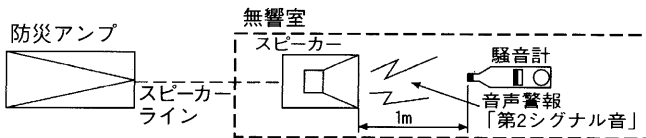
寸法 :  $\phi 510$  (最大径)  $\times$  400 (長さ) mm  
 質量 (重量) : 約2.7 kg

仕 上 げ

ホーンマウス : アルミニウム  
 ライトグレー マンセルN7近似色  
 レフレクター : ABS樹脂  
 ライトグレー マンセルN7近似色  
 取付アングル : 鋼板 t : 3.2 mm 溶融亜鉛メッキ

#### ※1 認定の音圧条件

- スピーカーから1mの距離で、第2シグナル音の音圧を騒音計により無響室で測定し、その音圧によって右記のとおり種別が決められています。



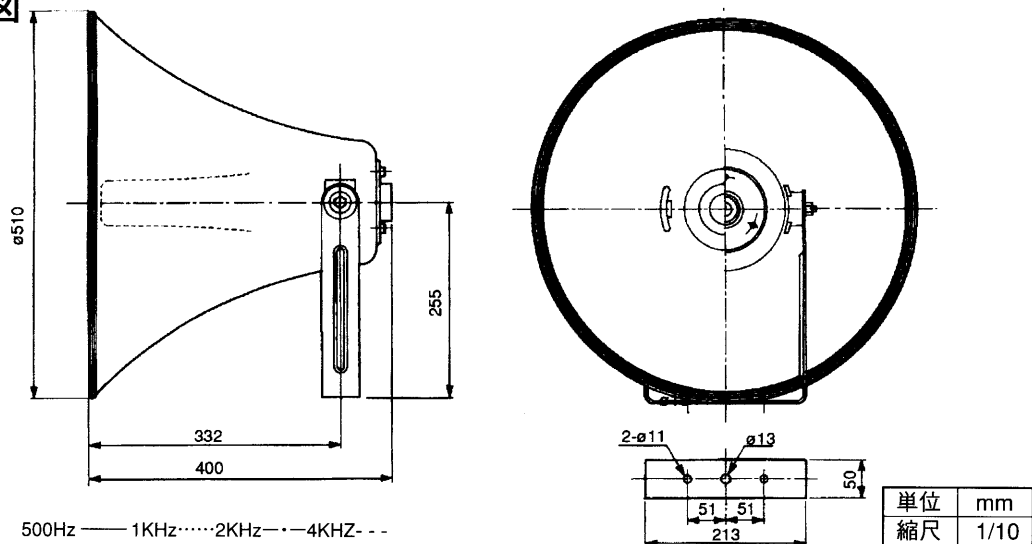
種 別	S 級	M 級	L 級
騒音計 指示値	84dB以上 87dB未満	87dB以上 92dB未満	92dB以上

- マークと、S、M、Lの表示は消防法認定の基準適合表示です。
- ご注意 アンプからスピーカーへの配線は、HIV $\phi$ 1.2以上、金属管工事または、耐熱電線 (HP) をご使用ください。

#### 消防法によるスピーカーの種別と第2シグナル音による測定音圧レベル

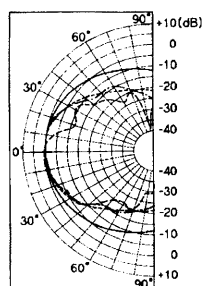
ドライバーユニット(別売)	インピーダンス[ $\Omega$ ]	W数	第2シグナル音レベル[dB]	スピーカー種別
WT-D150	670	15	116.8	L級
	1K	10	115.0	L級
	2K	5	112.0	L級
WT-D300	330	30	118.8	L級
	400	25	118.0	L級
	500	20	117.0	L級

### 外観寸法図



### 指向特性

500Hz — 1KHz — — 2KHz — — — 4KHz — — —



WT-D300と組み合わせた時の特性です。