

コーナー天板 60 WU-L210A

コーナー天板 90 ~~WU-L220A~~

### ■概要

カラーAV調整卓WL-AV110Aシリーズ用のコーナー天板です。

WU-L210A……60°用

WU-L220A……90°用

### ■定格

寸 法：700(幅)×30(高さ)×約610(奥行)mm (WU-L210A)

704(幅)×30(高さ)×704(奥行)mm (WU-L220A)

質 量(重量)：約6kg (WU-L210A)

約8kg (WU-L220A)

仕 上 げ：OAアイボリーメラミン化粧板貼り (マンセル6.5Y7.8/0.9近似色)

### ■付属品

取付アングル……………3種

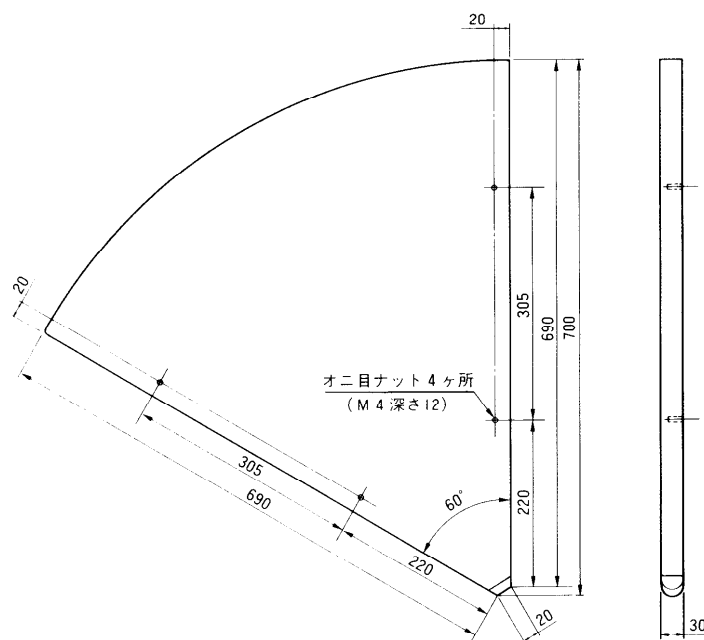
束線材……………5

取付ねじ(M4×8)……………11

取扱説明書……………1

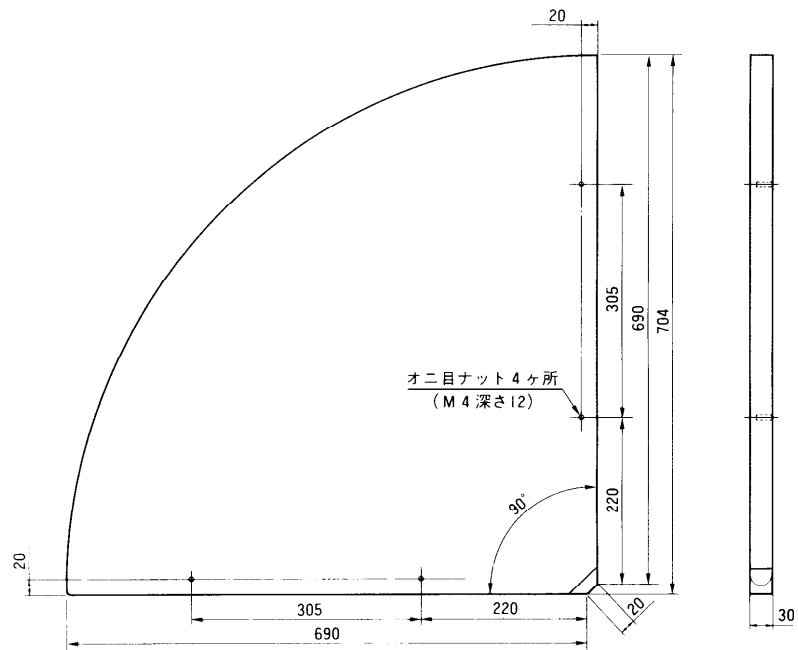
### ■外観寸法図

#### ●WU-L210A



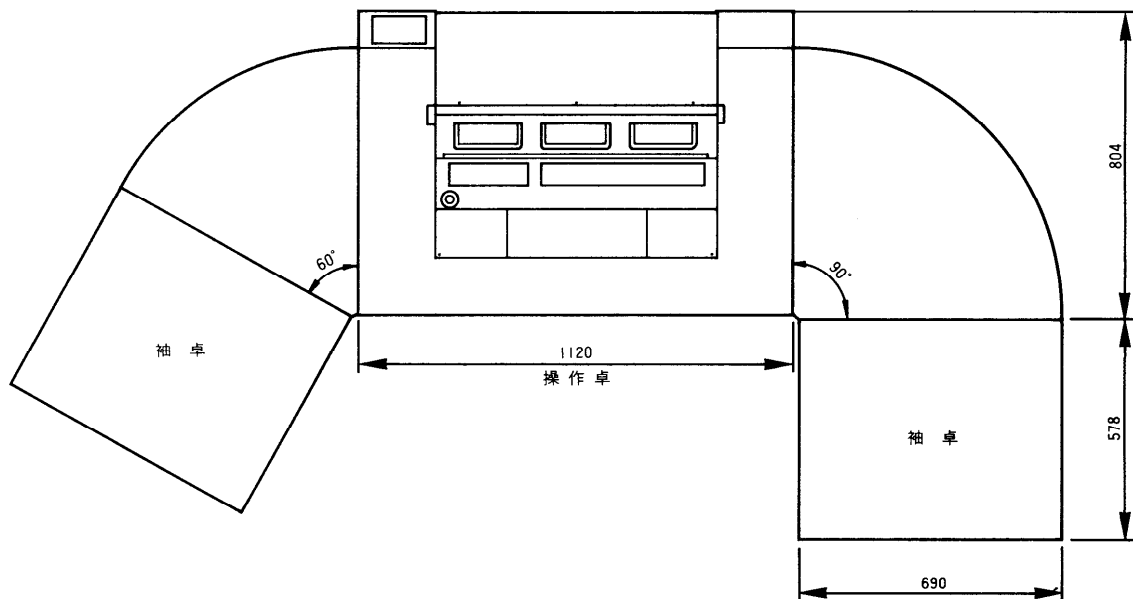
単位	mm
縮尺	1/10

●WU-L220A



単位	mm
縮尺	1/10

■設置要領



単位	mm
縮尺	1/20