

コーナー天板 60      ~~WU-L210A~~  
 コーナー天板 90      **WU-L220A**

■概要

カラーAV調整卓WL-AV110Aシリーズ用のコーナー天板です。

WU-L210A……60°用

WU-L220A……90°用

■定格

寸法：700(幅)×30(高さ)×約610(奥行)mm (WU-L210A)

704(幅)×30(高さ)×704(奥行)mm (WU-L220A)

質量(重量)：約6kg (WU-L210A)

約8kg (WU-L220A)

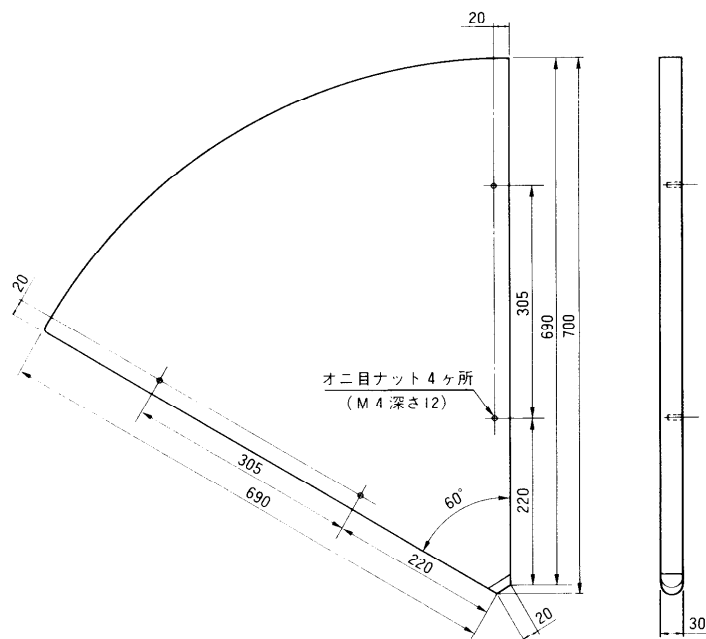
仕上げ：OAアイボリーメラミン化粧板貼り (マンセル6.5Y7.8/0.9近似色)

■付属品

取付アングル……………	3種	束線材……………	5
取付ねじ(M4×8)……………	11	取扱説明書……………	1

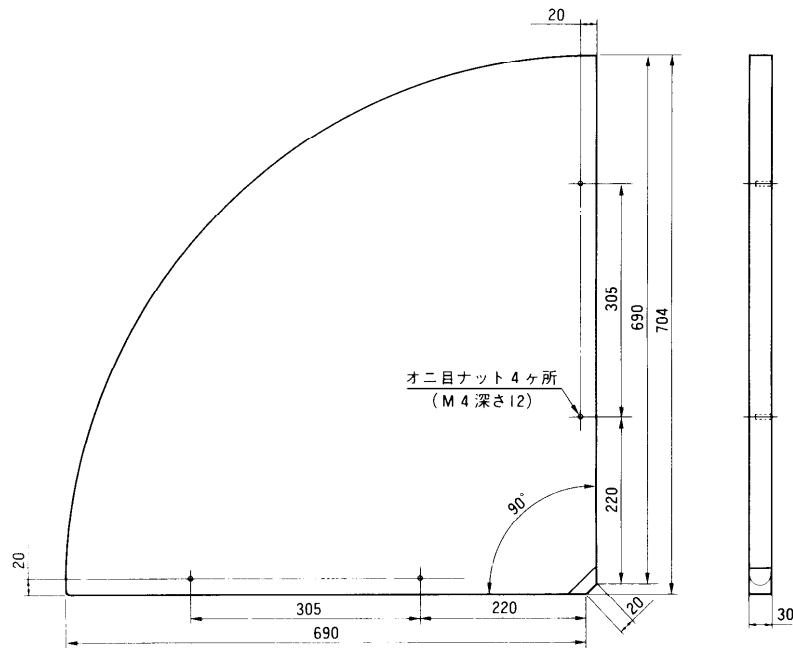
■外観寸法図

●WU-L210A



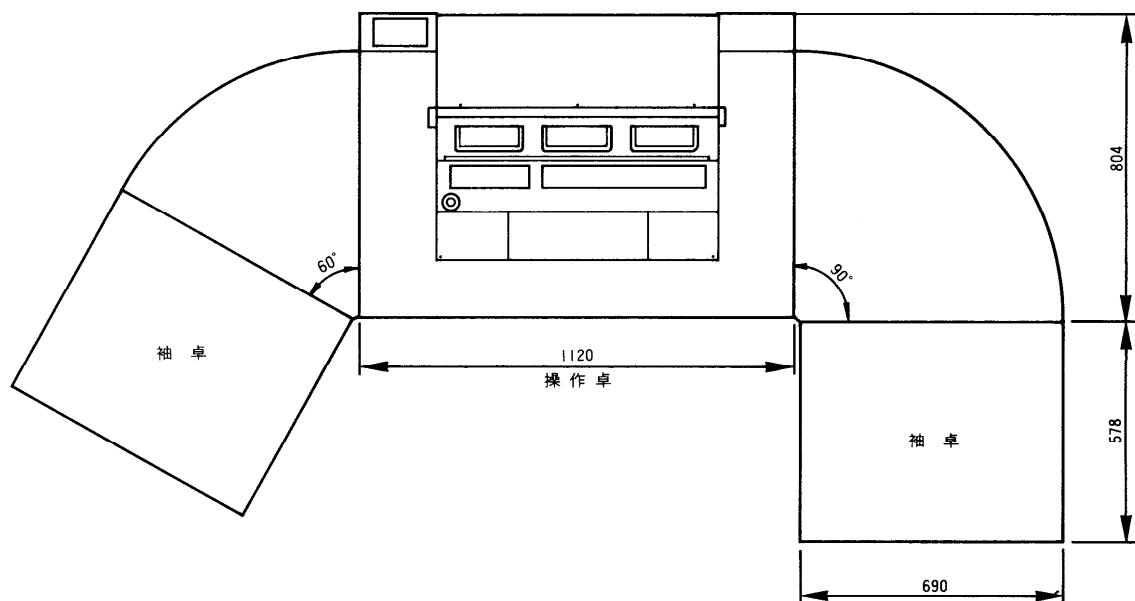
単位	mm
縮尺	1/10

●WU-L220A



単位	mm
縮尺	1/10

■設置要領



単位	mm
縮尺	1/20