

電源制御ユニット WU-L41A

■ 機器概要

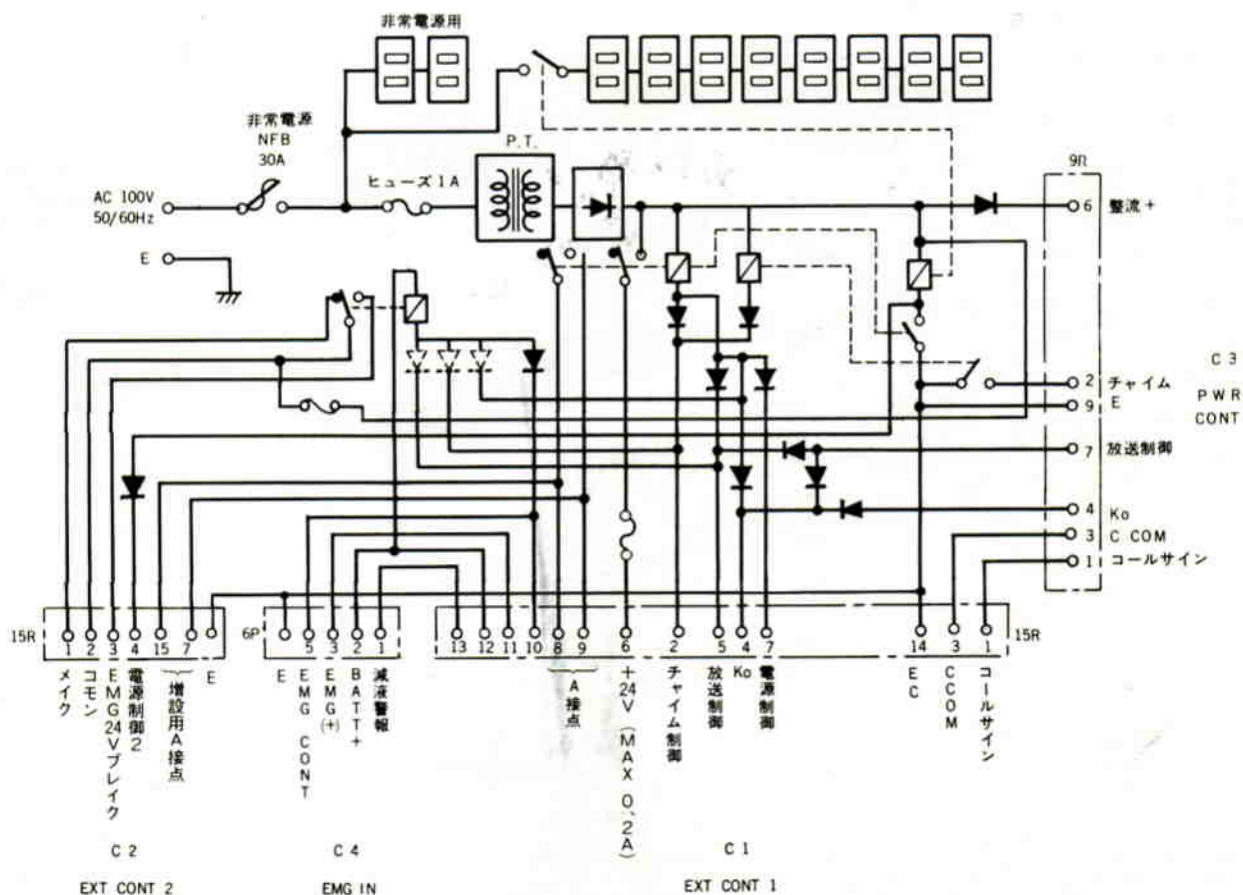
ラックに収納して使用する電源制御ユニットで、ラック形防災アンブに収納した場合は、非常時にローカルアンブ制御のための接点が出ます。

■ 機器定格

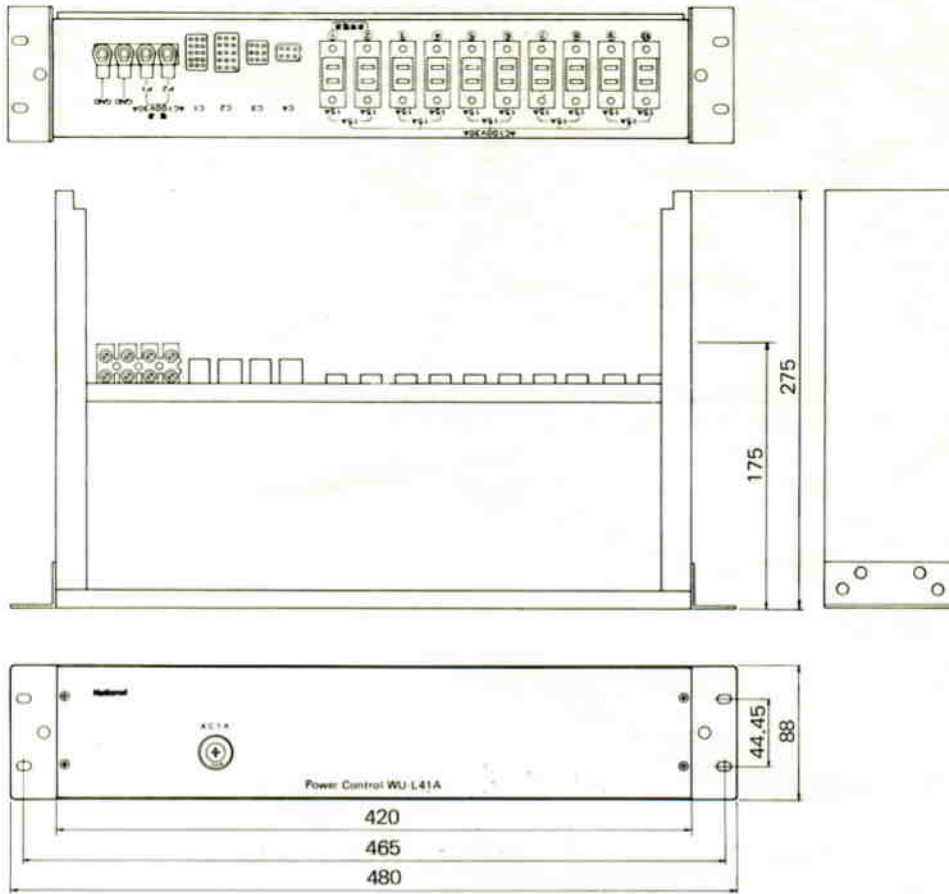
電源	AC 100V 50/60Hz	緊急制御端子	1回路
消費電力	8.4W	コールサイン制御端子	1回路
最大電流容量	30A	非常時外部制御端子	1接点 (接点容量 AC 100V 3A)
電源コンセント	8回路 最大30A	寸法	480(幅)×88(高さ)×275(奥行)mm : 2H
非常電源コンセント	2回路 最大15A	重量	約4.5kg
電源制御端子	2回路	仕上げ	パネル：マンセル5Y7.5/1アルファ塗装 側板：亜鉛クロメートメッキ
チャイム制御端子	1回路		
放送制御端子	1回路		

※注意：ラック全体の消費電力が2,600W以上のときは電源制御ユニットがもう1台必要です。(1台はラック組み込み済)

■ ブロックダイアグラム



■外觀寸法図



單位	mm
縮尺	1/5