

# ファンユニット WU-L45A

## ■概要

ラック形放送設備に使用するファンユニットです。

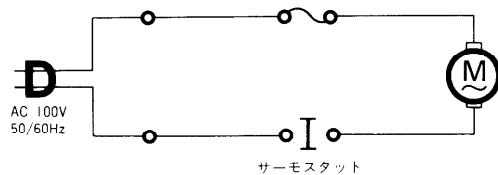
## ■定格

|         |                   |       |                           |
|---------|-------------------|-------|---------------------------|
| 電 源     | : AC 100V 50/60Hz | 寸 法   | : 446(幅)×85(高さ)×366(奥行)mm |
| 消 費 電 力 | : 約24W            | 重 量   | : 約 3 kg                  |
| ファン動作温度 | : 40℃ ± 5℃        | 仕 上 げ | : パネル: 処理鋼板               |
| ファン停止温度 | : 25℃ 以下          |       | : プロペラ: マンセルN-6.5         |

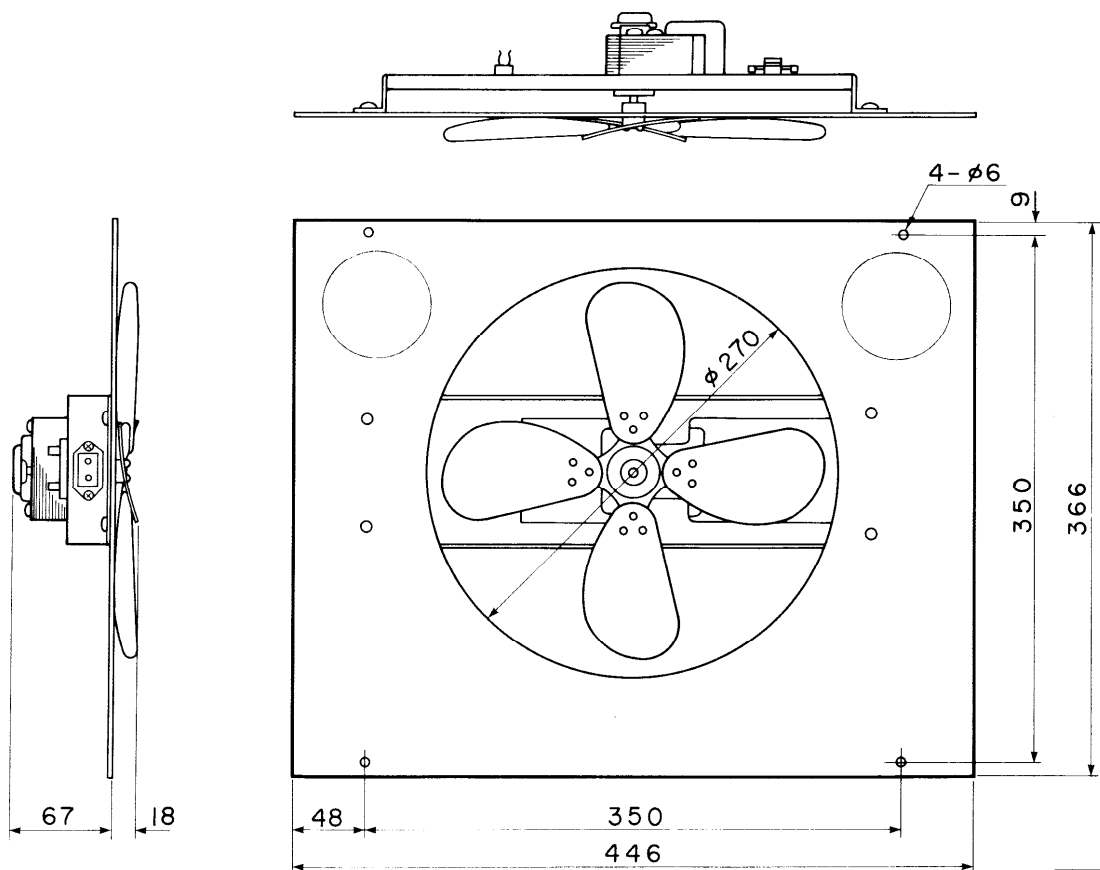
## ■付属品

AC電源コード(約3.5mフラグ付)..... 1      取付ねじ..... 4

## ■回路図



## ■外観寸法図



|    |     |
|----|-----|
| 単位 | mm  |
| 縮尺 | 1/5 |