

AVコンソール WU-L87

■ 機器概要

レコードプレーヤ用棚板および防塵用把手付ガラス板です。

■ 機器定格

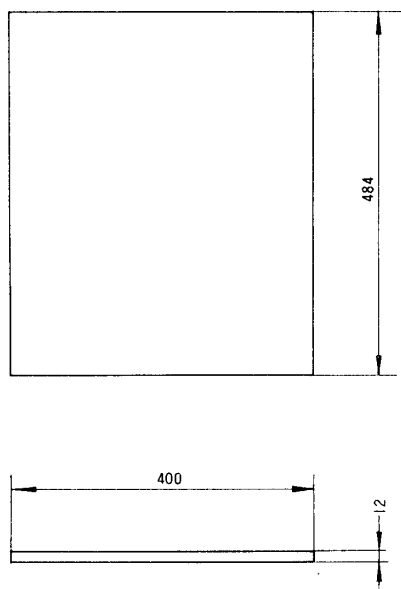
寸法	外観寸法図による	材質・仕上	棚板：塩ビ合板
重量	約 2.9kg (棚板, ガラス共)		ガラス板：強化ガラス

■ 付属品

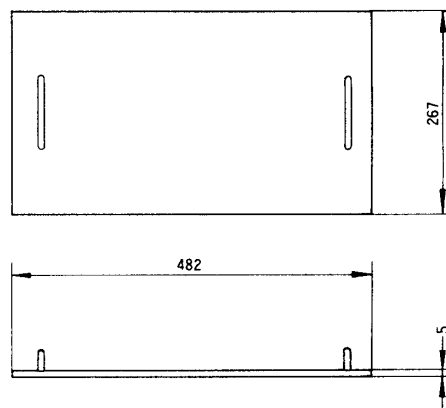
把手および把手取付用チューブ、ねじなど1組…………… 2セット フェルト…………… 2

■ 外観寸法図

<棚板>



<防塵用ガラス板>



単位	mm
縮尺	1/10