

LL表示ユニット WU-LL55

■概要

- 本機は、LLシステムWE-LL500シリーズの機能を拡張し、パソコンの画面にLLの状態を表示します。
- 授業画面、操作ガイドはわかりやすい日本語表示です。
- アナライザ／ヒアリングテストの表示を行い、データをフロッピーに記録します。
- フロッピーに記録されたデータによりアナライザの高度なデータ分析を行います。
- クラス毎の生徒名の入力を行います。
- AVカード2(別売)を使用してパソコン用の14型CRT画面に先生モニタの画面を表示できます。

■特長

- 横8列の設定で、漢字全角横3文字の表示が出来ます。
- レッスンパターンスイッチの設定内容をフロッピーに記録できます。
- システムの保守メンテナンス用のソフトウェアがあります。
- 表示画面が英語で表示されるソフトウェアがあります。

■構成

- RS 485カード(パナコムM内のスロットに差し込んで使用)…………… 1
- システムソフト(日本語表示)・診断ソフト…………… 1
- 生徒名入力ソフト(日本語表示)…………… 1
- アナライザ分析ソフト…………… 1
- アナライザパネル(操作ユニットWE-LL510に取り付けて使用)…………… 1

■主な機能

- 1) レッスンの種類
 - ヒアリングテスト
 - アナライザ
- 2) パソコンコントロール機能
 - 印刷(漢字プリンタ CV-MPR453:別売)
 - クラス選択
 - 映像モニタ(AVカード2 CV-MEV506:別売)
 - 出席登録
 - ガイド表示
 - 評価
- 3) アナライザ／ヒアリングテスト
 - スコア
 - 正答フィードバック
 - パターン切替
 - 自動進行テープ作成
 - 自動進行
 - リセット
 - スタート／テスト
 - クローズ
- 4) 生徒名入力
 - 漢字全角6文字まで
 - 1クラス最大64名
 - 最大40クラスまで登録可

5) アナライザ分析

- 問題分析 / S P 表
- 反応分析
- 回答分析
- 問題一覧印刷

6) 保守用

- エキスパート設定、記録
- レッスンパターンスイッチの設定、記録
- LLシステムのROM、FDバージョン表示
- LLシステムのROM、RAMチェック
- LLシステムの使用時間表示
- LLシステム内蔵不揮発性RAMの書込回数チェック

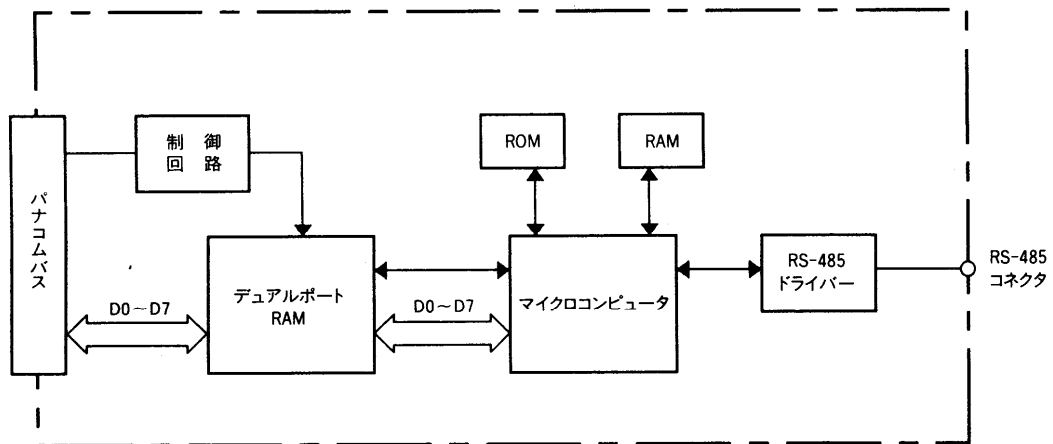
■ 定格

- RS-485カード
 - 電 源：DC + 5 V / 250mA (パナコムMのスロットより供給)
 - 通 信 ラ イ ン：RS-485相当
 - 寸 法：262(W) × 98(H) × 33(D)mm
 - 質 量(重量)：165g
- LLシステムソフト
 - 媒 体：3.5インチ 2HDフロッピーディスク
 - 周 囲 温 度：10℃ ~ 35℃
 - 保 存 温 度：4℃ ~ 50℃
 - 湿 度：20% ~ 80%
- 推奨パーソナルコンピュータ
 - パナコム M560 (CV-M560HE) コンピュータ(事)扱
 - AVカード 2 (CV-MEV506) コンピュータ(事)扱

■ 付属品

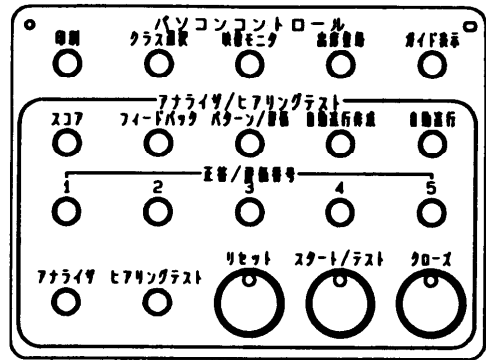
- 実行ソフト作成用3.5インチ2HDフロッピーディスク…………… 4
- 取扱説明書…………… |
- 保証書…………… |

■ ブロックダイアグラム

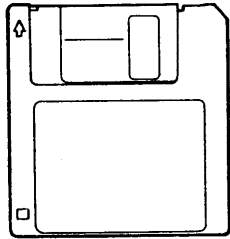


■外観寸法図

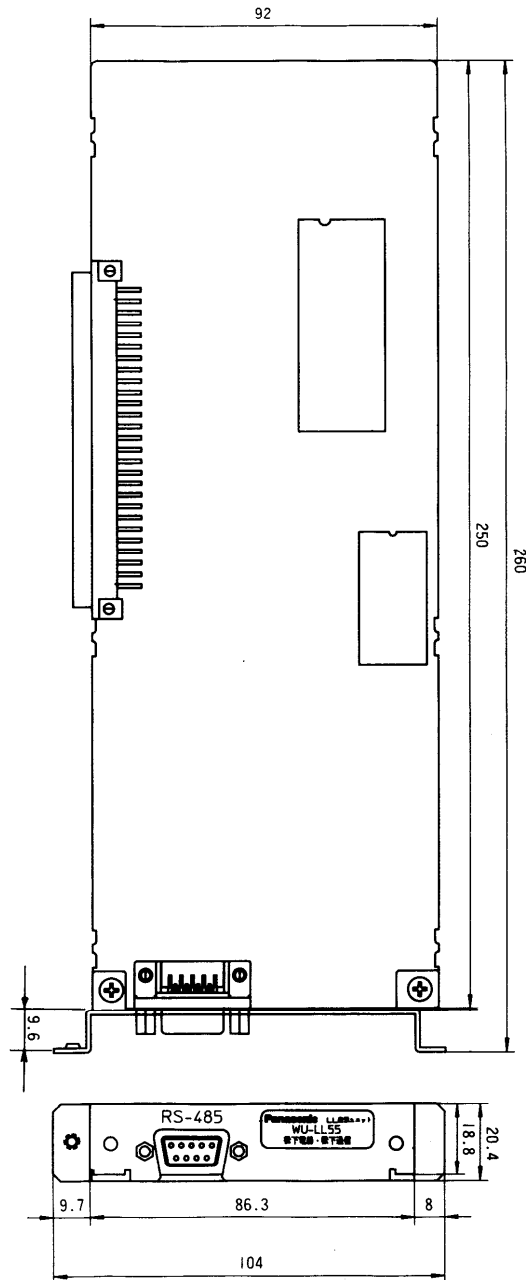
- アナライザパネル(WE-LL510に取り付けて使用)



- ソフト



- RS-485カード



単位	mm
縮尺	1/2