

LL表示ユニット WU-LL55A

■概要

- 本機は、LLシステムWE-LL500Aシリーズの機能を拡張し、パソコンの画面にLLの状態を表示します。
- 授業画面、操作ガイドはわかりやすい日本語表示です。
- アナライザー／ヒアリングテストの表示を行い、データをフロッピーに記録します。
- フロッピーに記録されたデータによりアナライザーの高度なデータ分析を行います。
- クラス毎の生徒名の入力を行います。
- TVチューナーボード(別売)を使用してパソコンCRT画面に先生モニターの画面を表示できます。

■特長

- 学習状況をパソコンのCRTに表示できます。また、生徒の座席名を漢字全角横3文字で表示できます。
- レッスンボタンボタンの設定内容をフロッピーに記録できます。
- システムの保守メンテナンス用のソフトウェアがあります。

■構成

- RS-485カード(Panacom V内のスロットに差し込んで使用) ……………1
- システムソフト(日本語表示)・診断ソフト ……………1
- 生徒名入力ソフト(日本語表示) ……………1
- アナライザー分析ソフト ……………1
- アナライザーパネル(操作ユニットWE-LL510Aに取り付けて使用) ……………1

■主な機能

- 1) レッソンの種類
 - ヒアリングテスト
 - アナライザー
- 2) パソコンコントロール機能
 - 印刷(漢字プリンター CV-VPR461:別売)
 - クラス選択
 - 映像モニター(TVチューナーボード、CF-VET321-A Panacom V32シリーズのみ対応:別売)
 - 出席登録
 - ガイド表示
 - 評価
- 3) アナライザー／ヒアリングテスト
 - スコア
 - 正答フィードバック
 - パターン切替
 - 自動進行テープ作成
 - 自動進行
 - リセット
 - スタート／テスト
 - クローズ
- 4) 生徒名入力
 - 漢字全角6文字まで
 - 1クラス最大64名
 - 最大40クラスまで登録可

5) アナライザー分析

- 問題分析/SP表
- 反応分析
- 回答分析
- 授業/重み一覧印刷

6) 保守用

- エキスパート設定、記録
- レッスンパターンボタンの設定、記録
- LLシステムのROM、FDバージョン表示
- LLシステムのROM、RAMチェック
- LLシステムの使用時間表示
- LLシステム内蔵不揮発性RAMの書込回数チェック

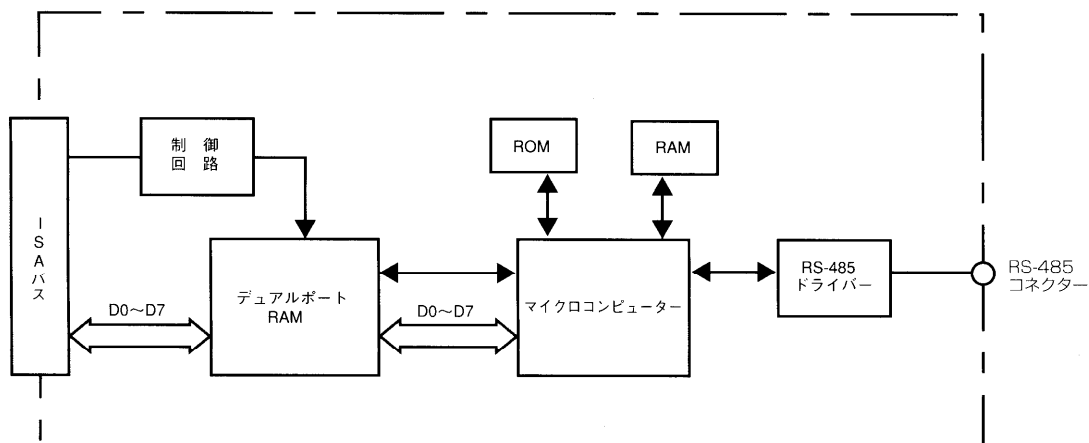
■定格

- RS-485カード
 - 電 源：DC+5V/250mA (PanacomVのロットより供給)
 - 通信ライン：RS-485相当
 - 寸 法：253(W)×125(H)×22(D)mm
 - 質 量(重量)：約150g
- LLシステムソフト
 - 媒 体：3.5インチ2HDフロッピーディスク
 - 周 囲 温 度：10℃～35℃
 - 保 存 温 度：4℃～50℃
 - 湿 度：20%～80%
- 推奨パーソナルコンピューター
 - Panacom V32シリーズまたはV24シリーズ 情報機器(事)扱い

■付属品

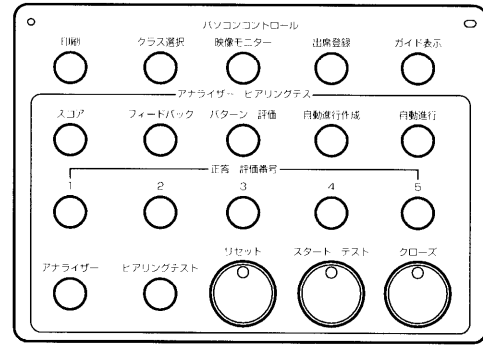
- 取扱説明書.....1
- 保証書.....1

■ブロックダイアグラム

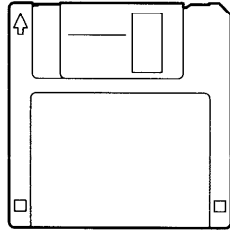


■外観寸法図

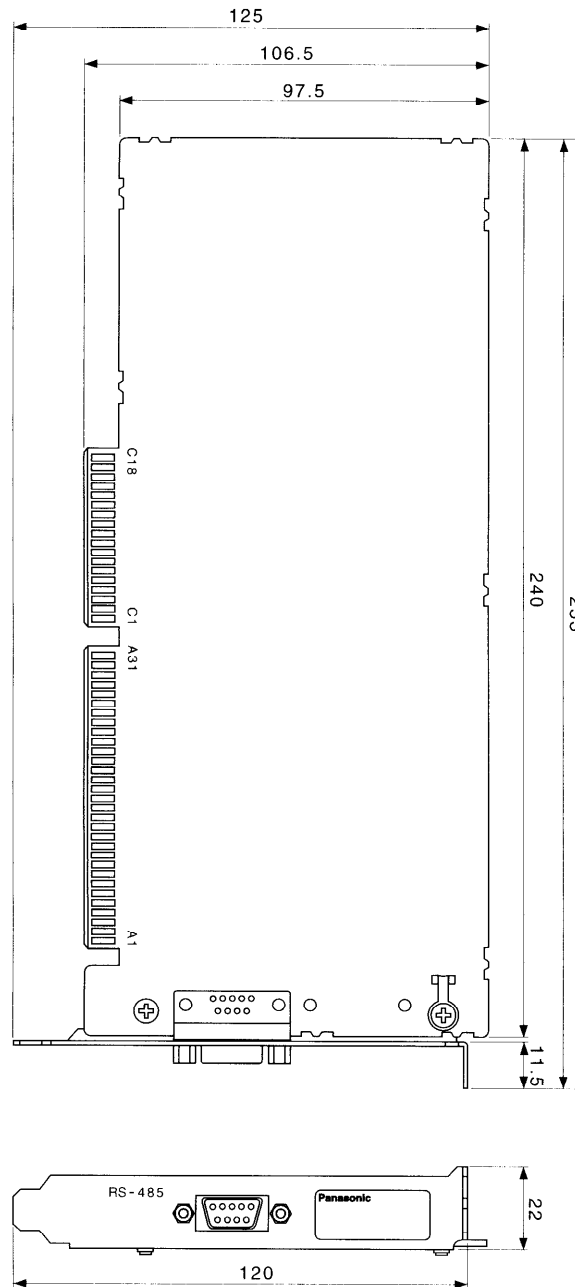
- アナライザーパネル (WE-LL510Aに取り付けて使用)



- ソフト



- RS-485カード



単位	mm
縮尺	1/2