

モニターユニット WU-M10

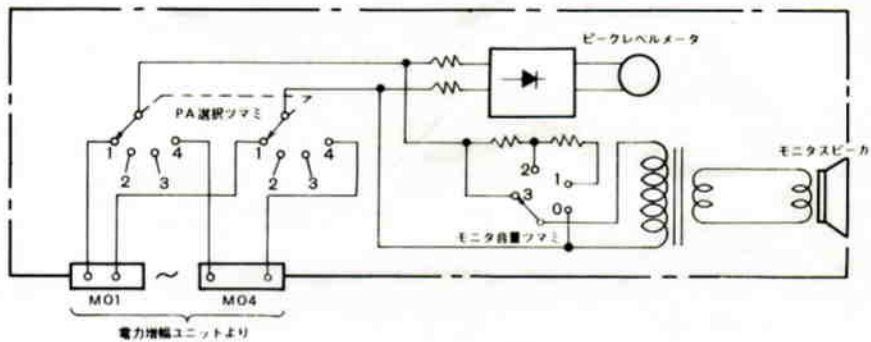
■機器概要

ラック形音響装置に使用するモニターユニットです。

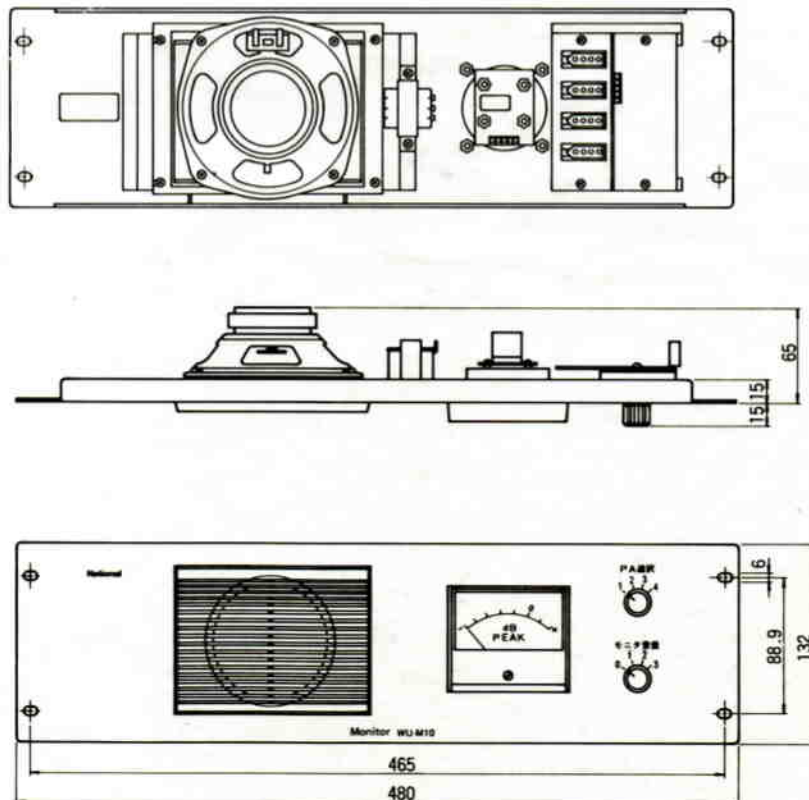
■機器定格

モニター出力	1 W	寸 法	480(幅)×132(高さ)×65(奥行)mm：3 H
モニター音量	6 dB 4段切替	重 量	約1.3kg
モニター入力	+40dB (100V) 10kΩ 4回路	仕 上	パネ ル：マンセル5Y7.5/1 アルファ塗装
メー ター	ピークレベル計		スピーカパネル：マンセルN-4 ABS樹脂

■ブロックダイヤグラム



■外観寸法図



単位	mm
縮尺	1/5