

# 120W電力増幅ユニット WU-P23

## ■機器概要

AC-DC兼用形のラックマウント専用120W電力増幅ユニットです。

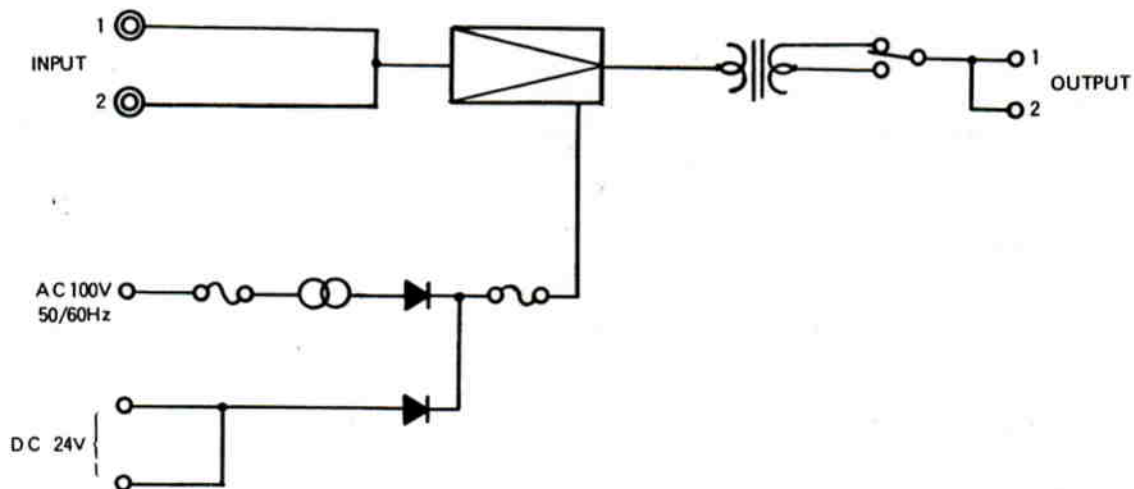
## ■機器定格

電 源	AC 100V 50/60Hz, DC 24V	S N 比	75dB以上
消費電力	⊕ : 130W 定格出力時: 290W	負 荷 インピーダンス	70Vライン: 42Ω (平衡) 100Vライン: 85Ω
消費電流	8.2A	寸 法	480(幅)×132(高さ)×305(奥行)mm : 3 H
入 力	0 dB 50kΩ (半固定調整器付)	重 量	約13kg
定格出力	120W	仕 上	パネル: マンセル 5 Y 7.5 / 1 アルファ塗装 側板: 亜鉛クロメートメッキ
周波数特性	50Hz(±3dB)~15,000Hz(-5dB) 1,000Hz 基準 (50Hz(-5dB)~12500Hz(-5dB)建設省規格I級に適合)		
ひずみ率	1%以下 (1,000 Hzにて)		

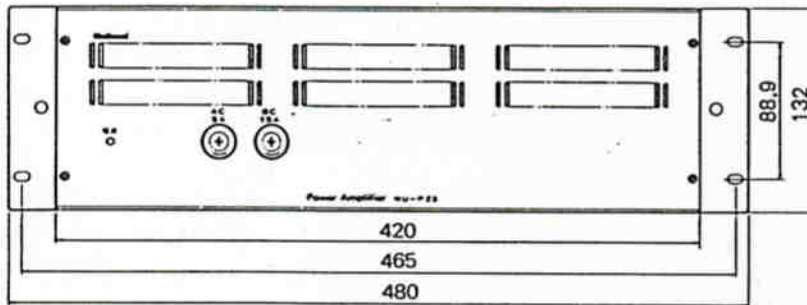
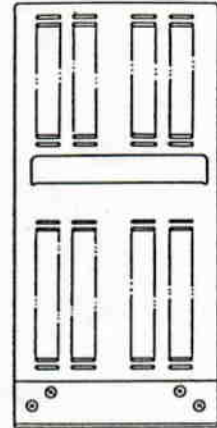
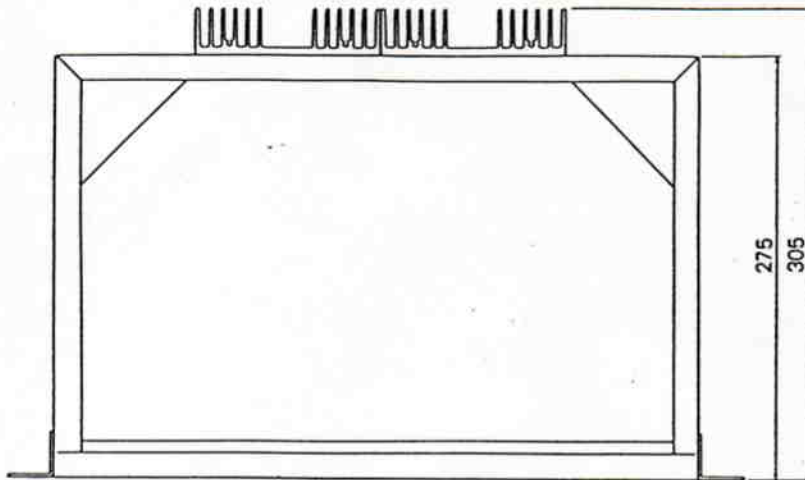
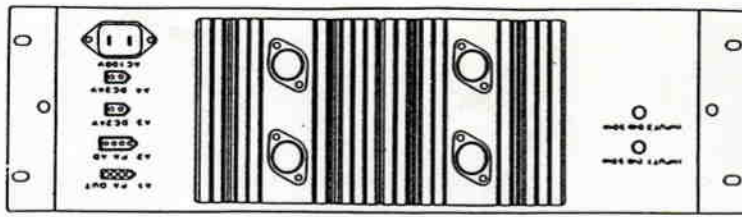
## ■付属品

電源コード (2.5m プラグ付).....	1	ラックマウント用ねじ (M5×10) .....	4
入力コード (2.0m 2芯シールドプラグ付).....	1	工事説明書.....	1
出力コード (2.5m 4芯コードプラグ付).....	1	保証書.....	1
DCコード (3.0m プラグ付).....	1		

## ■ブロックダイアグラム



■外觀寸法図



単位	mm
縮尺	1/5