

120 W 電力増幅ユニット WU-P37A

■概要

本機は、壁掛形非常用放送設備（WK-770B,WK-775B,WK-780B）専用の120 W電力増幅ユニットです。

■定格

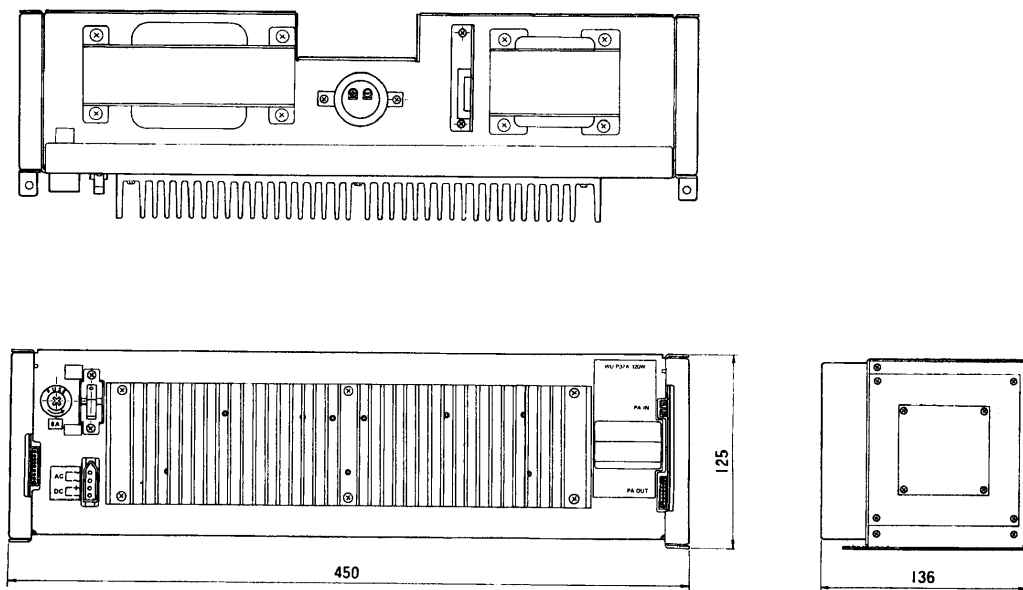
電源	AC 100 V 50 Hz/60 Hz、DC 24 V
消費電力(注)	105 W
定格消費電力	318 W
警報時DC消費電力	66 W
入力	0 dBV 50 k Ω
定格出力	120 W
周波数特性	50 Hz~15 kHz -3 dB \pm 2 dB 1 kHz基準 [100 Hz~10 kHz \pm 6 dB以内 国土交通省規格に適合]
歪み率	1%以下(1,000 Hzにて)
S/N	80 dB以上
負荷インピーダンス	70系:42 Ω (平衡)、100系:85 Ω (平衡)
寸法	幅450 mm 高さ125 mm 奥行き136 mm
質量	約9.5 kg
仕上げ	亜鉛メッキ処理鋼板

(注) この表示は、電気用品安全法の技術基準に基づくものです。

■付属品

ガラス管ヒューズ (15 A:非常用放送設備本体取付用) ……1 取扱説明書 ……1
ヒューズラベル ……1

■外観寸法図



単位	mm
縮尺	1/5

■ブロックダイアグラム

