

電力増幅ユニット WU-P96A

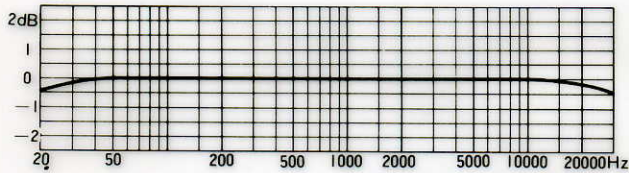
■機器概要

ホール音響システムに使用する定格出力300W 2チャンネルのラックマウント専用電力増幅ユニットです。

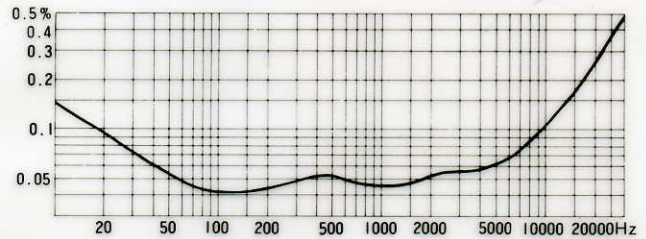
■機器定格

電源	AC 100V 50/60Hz	S N 比	94dB以上 W.T.D
消費電力	Ⓢ : 595W 定格出力時: 980W	負荷インピーダンス	8Ω
入力	0dBs 20kΩ (平衡) 2回路	モリニ出タカ	タリー用 DC 6V 0.15A 1回路 モニター用 +4dBm 1回路 VUメーター +14dBs/7.5kΩ 2回路
定格出力	300W (2チャンネル同時駆動 8Ω負荷)	付属回路	ミューティング回路、熱破損保護回路
最大出力 (プログラム出力)	500W (1チャンネル駆動 4Ω負荷) 1,000W (BTL接続時 8Ω負荷)	寸法	480(幅)×177(高さ)×325(奥行)mm: 4H
周波数特性	20~20,000Hz ±0.5dB 定格 1kHz基準	重量	約 25kg
ひずみ率	0.5%以下 (20~20,000Hzにて) 0.1%以下 (1,000Hzにて)	仕上	パネル: マンセル5Y7.5/1アルファ塗装 側板板: クロメート処理
チャンネル間クロストーク	60dB以上 10kHzにて		

■周波数特性



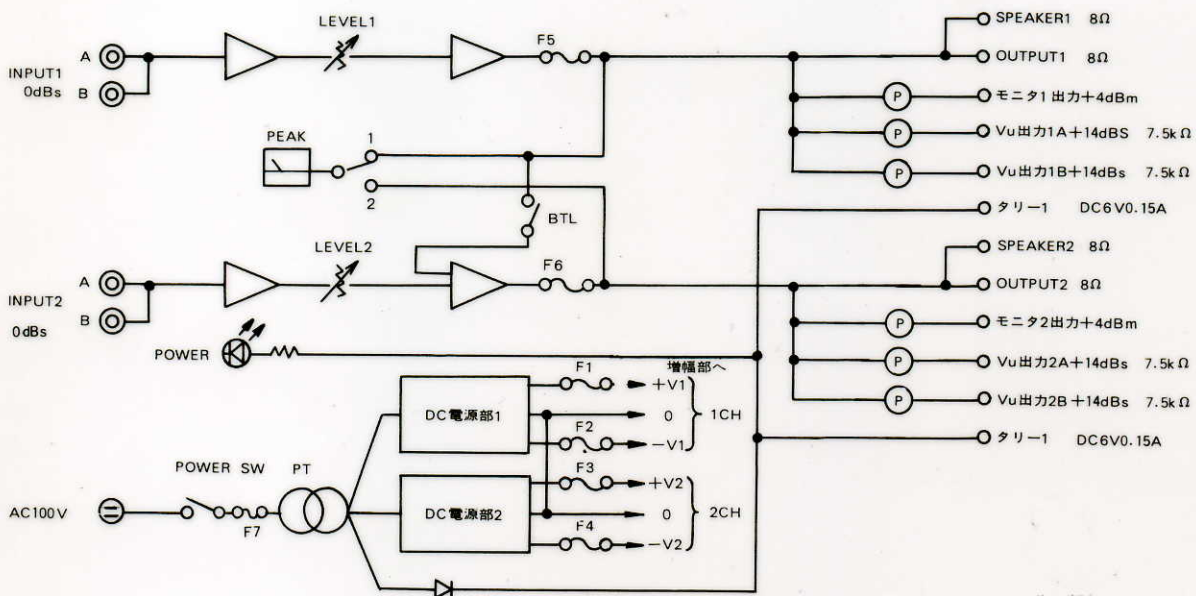
■ひずみ率特性



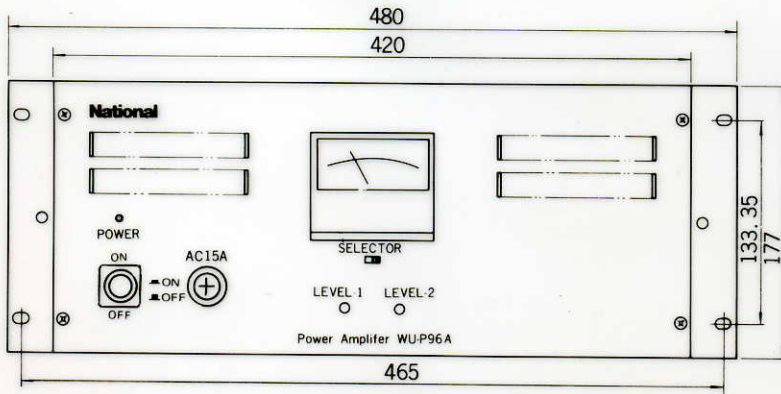
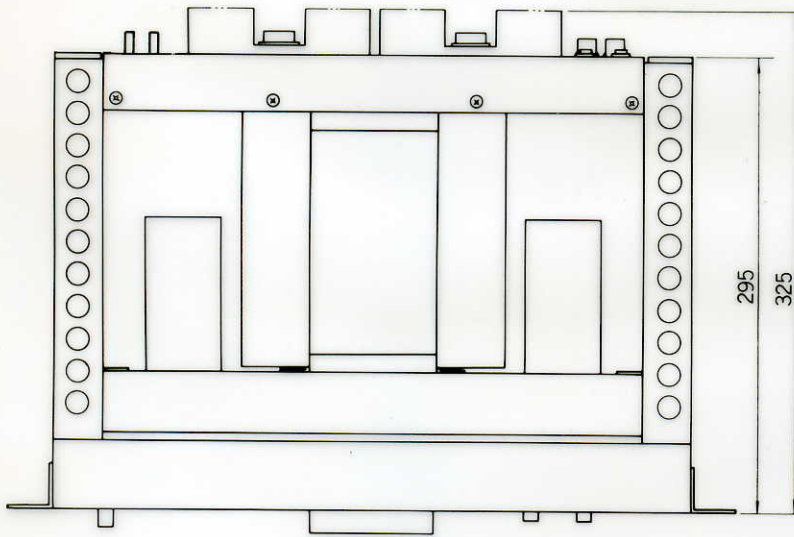
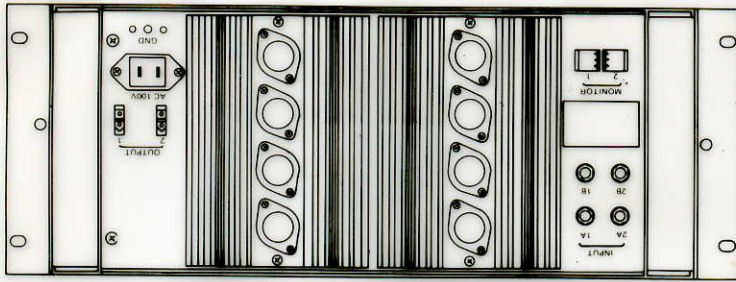
■付属品

電源コード (2.5m プラグ付)	1	ラック取付用ねじ	4
入力プラグ (複式プラグ)	2	取扱説明書	1
出力コネクタ (2 P)	2	保証書	1
モニター用コネクタ (9 P)	2		

■ブロックダイヤグラム



■外觀寸法図



単位	mm
縮尺	1/5