

電力増幅ユニット WU-PK106/WU-PK112/WU-PK124/WU-PK136

■概要

本機は、壁掛形非常用放送設備WK-EK110/EK115/EK120専用の電力増幅ユニットです。

■仕様

●基本仕様

		WU-PK106	WU-PK112	WU-PK124	WU-PK136
電源		AC100 V 50/60 Hz、DC24 V (ニッケル・カドミウム蓄電池)			
使用蓄電池		NCB-165	NCB-350	NCB-600	
消費電力*		124 W	170 W	269 W	470 W
定格消費電力		224 W	403 W	810 W	850 W
音声警報時DC消費電力		113 W (平均値)	160 W (平均値)	258 W (平均値)	383 W (平均値)
入力		0 dBV 100 k Ω			
定格出力		60 W	120 W	240 W	360 W
周波数特性 1 kHz基準	50 Hz	-3 dB \pm 3 dB			
	15 kHz	-3 dB \pm 3 dB			
	公共建築工事標準仕様書 (電気設備工事編)「Hi形増幅器の性能」規定に適合 周波数100 Hz~10 kHzにおいて \pm 6 dB以内 (* : 旧電気設備工事共通仕様書の規定にも適合)				
歪み率		1%以下			
S/N		80 dB以上			
負荷インピーダンス (平衡)		167 Ω	83 Ω	42 Ω	28 Ω
寸法		幅396 mm 高さ149 mm 奥行142 mm			
質量		約6.5 kg	約9 kg	約11.5 kg	約10 kg
仕上げ		亜鉛メッキ処理鋼板			
冷却方式		自然空冷	自然空冷	半強制空冷	半強制空冷
ヒューズ 容量	F11	4 A	6 A	10 A	2 A
	F12	4 A	7 A	12 A	12 A
	F13	8 A	12 A	20 A	—

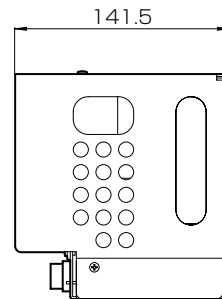
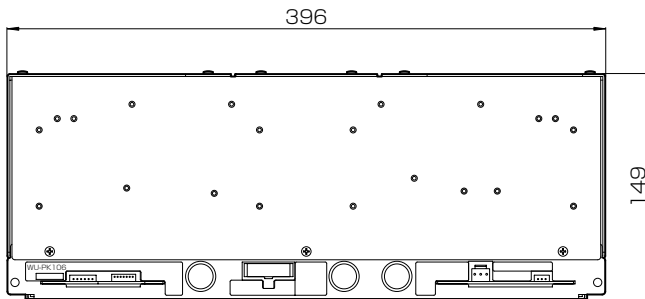
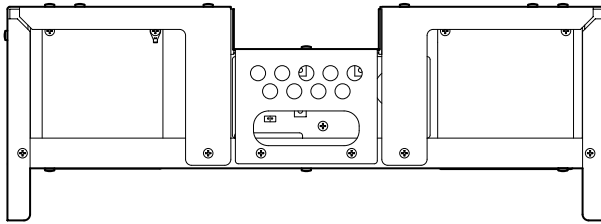
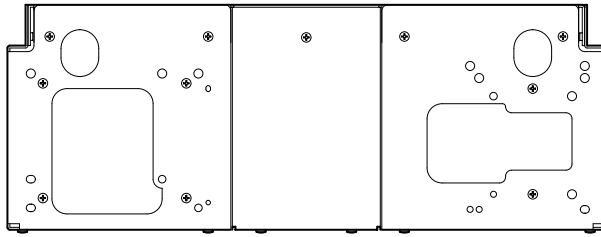
※：この表示は電気用品安全法の技術基準に基づくものです。

■付属品

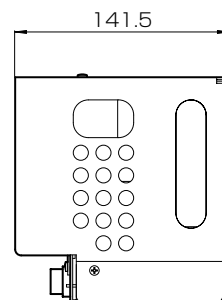
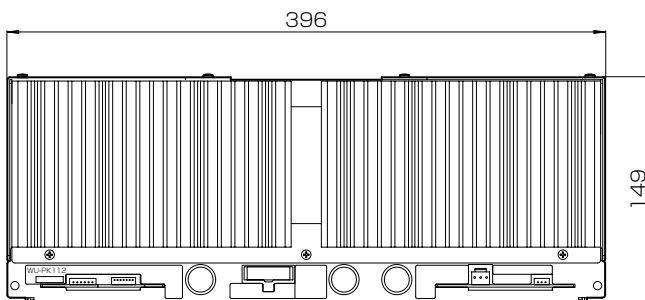
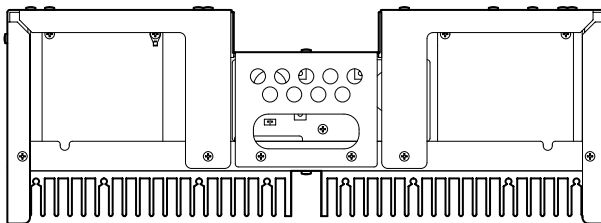
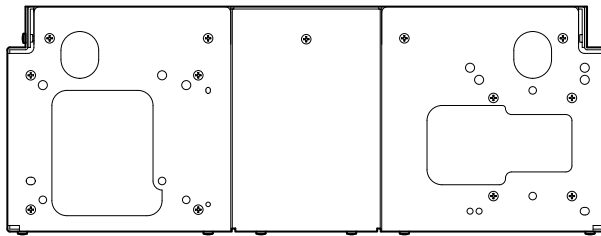
取扱説明書1	蓄電池ヒューズ1
保証書1	WU-PK106 : 10 A	WU-PK112 : 15 A
		WU-PK124 : 25 A	WU-PK136 : 30 A
		ヒューズ容量ラベル1

■外觀寸法図

●WU-PK106

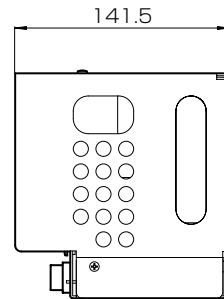
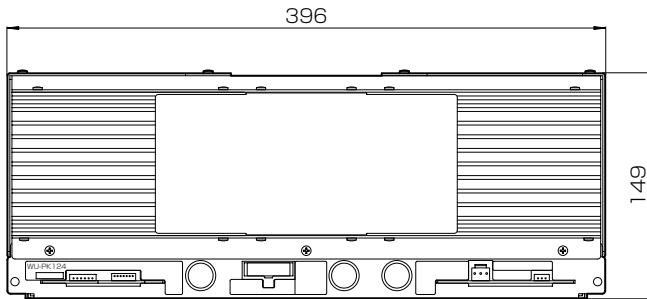
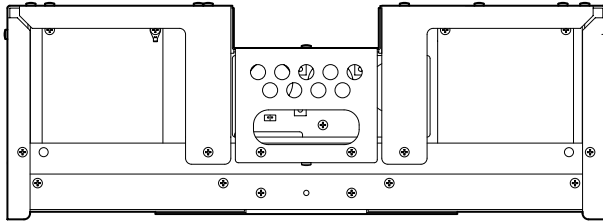
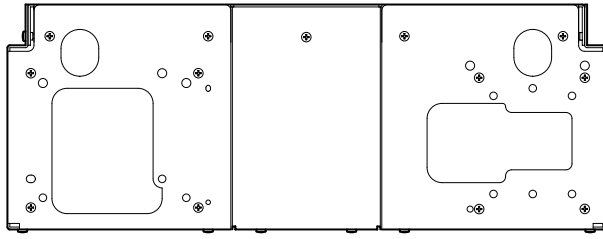


●WU-PK112

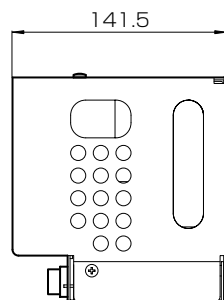
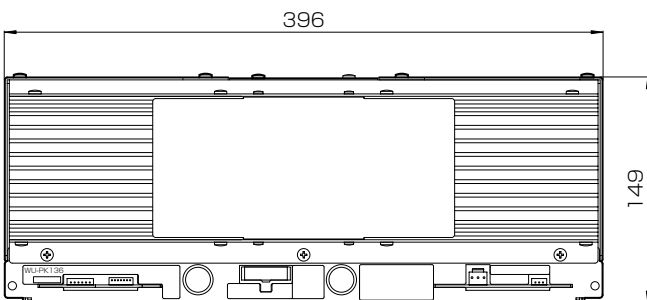
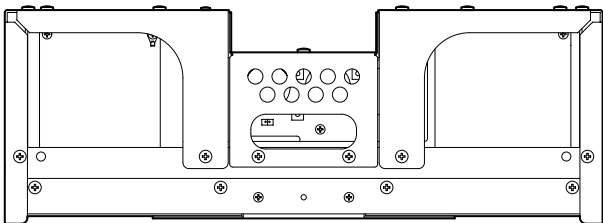
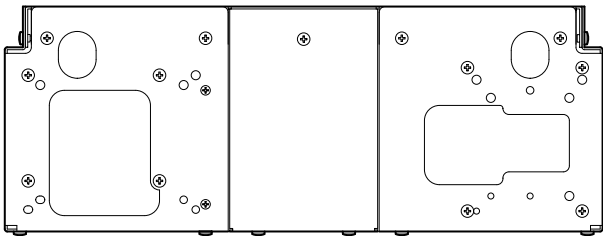


単位	mm
縮尺	1/5

●WU-PK124



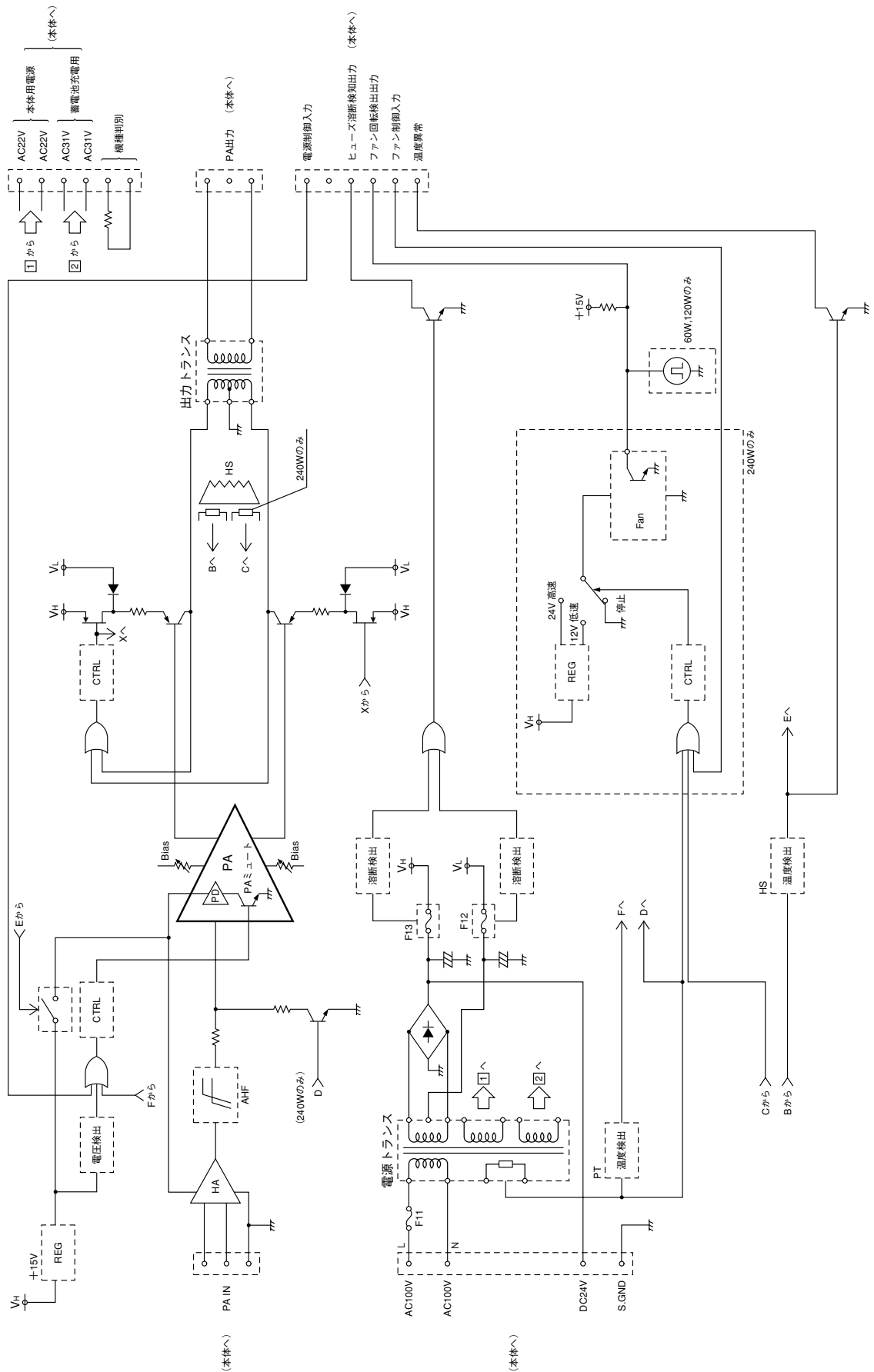
●WU-PK136



單位	mm
縮尺	1/5

■ブロックダイヤグラム

●WU-PK106/WU-PK112/WU-PK124



●WU-PK136

