

10回線 20回線 増設用出力制御ユニット

WU-R51
~~WU-R52~~

概要

- スピーカ回線の接続、制御用ユニットです。
10/20回線単位で最大8ユニット、160回線まで接続できます。
- スピーカ回線は、回線別に入、切することができ、短絡検出を行います。
- 自火報起動入力端子を装備しています。

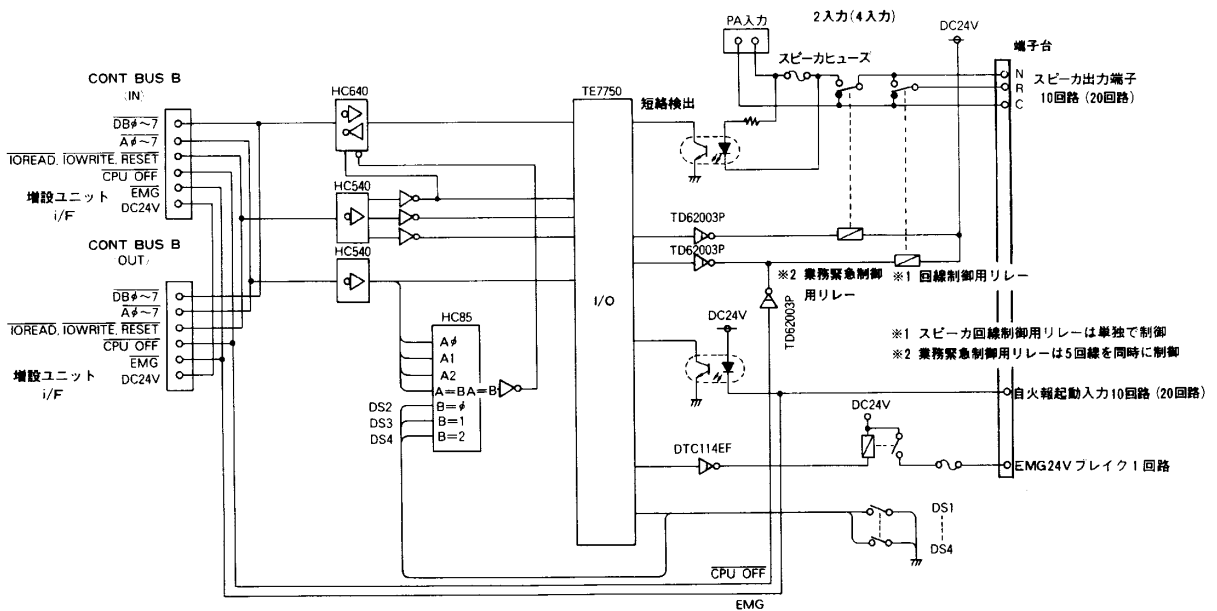
定格 ()内 WU-R52

電源	源：DC24V 最大0.3 A(0.45A)	寸法	法：480(幅)×132(高さ)×300(奥行)mm:3U
スピーカ端子	：10(20)	重量	量：約6.5kg
自火報入力端子	：10(20)	仕上げ	げ：パネル：AVアイボリー 塗装鋼板
PA入力	：2(4)1入力当り最大480W 1回線当り最大200W		マンセル7.9Y6.8/0.8近似色
EMG24Vブレイク出力	：1		
スピーカ短絡保護	：ヒューズ(0.3A実装済)×10(20)		

付属品

50ピン接続ケーブル(CONT BUS B用約48cm) … 1	ラックマウント用リブ付ねじ(M5×12) …… 4
2ピンケーブル(増設用約100cm) …… 1	保証書 …… 1
工事説明書 …… 1	

ブロックダイアグラム

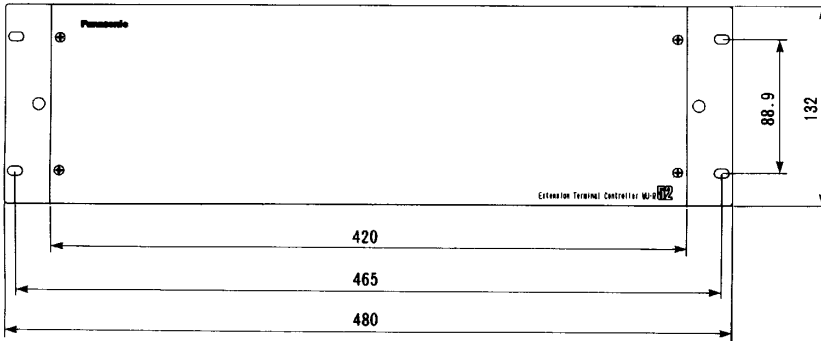
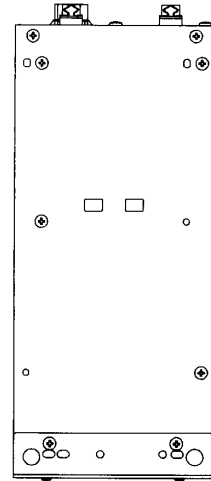
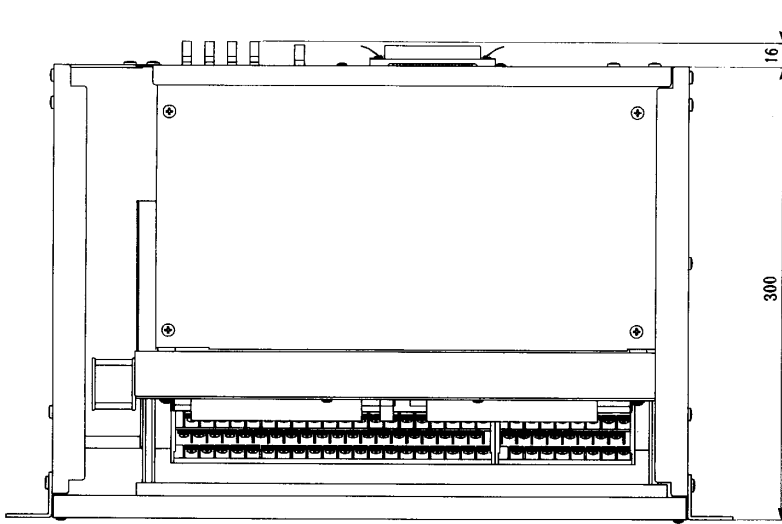
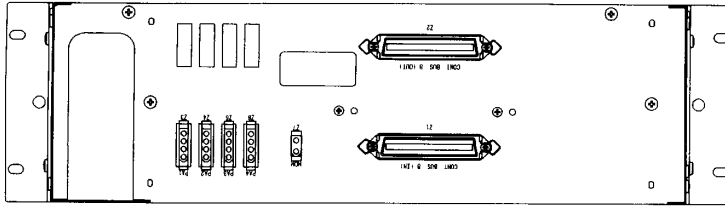


()内 WU-R52

■ 外観図

Panasonic

図はWU-R52です。WU-R51は端子盤が10回線用となります。



単位	mm
縮尺	1/5