

# 10回線 20回線 増設用出力制御ユニット

~~WU-R51~~  
WU-R52

## ■概要

- スピーカ回線の接続、制御用ユニットです。  
10/20回線単位で最大8ユニット、160回線まで接続できます。
- スピーカ回線は、回線別に入、切することができ、短絡検出を行います。
- 自火報起動入力端子を装備しています。

## ■定格 ( )内 WU-R52

電 源：DC24V 最大0.3 A(0.45A)	寸 法：480(幅)×132(高さ)×300(奥行)mm:3U
スピーカ端子：10(20)	重 量：約6.5kg
自火報入力端子：10(20)	仕 上 げ：パネル：AVアイボリー 塗装鋼板
PA 入 力：2(4)1入力当り最大480W 1回線当り最大200W	マンセル7.9Y6.8/0.8近似色

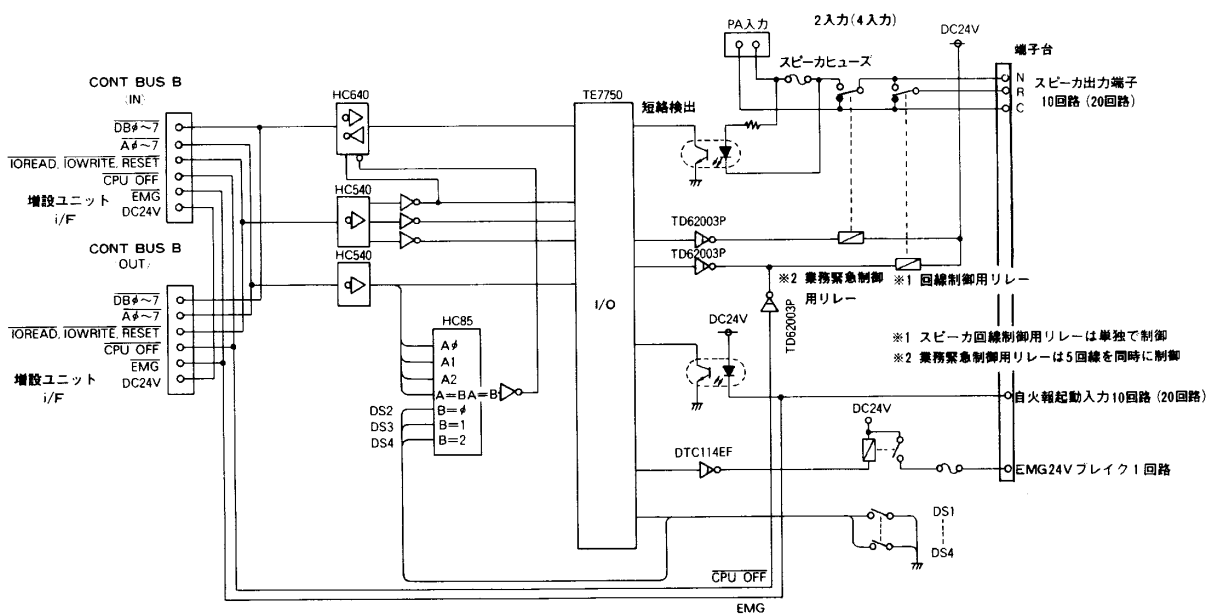
EMG24Vブレイク出力：1

スピーカ短絡保護：ヒューズ(0.3A実装済)×10(20)

## ■付属品

50ピン接続ケーブル (CONT BUS B用約48cm) … 1	ラックマウント用リブ付ねじ (M5×12) …… 4
2ピンケーブル (増設用約100cm) …… 1	保 証 書 …… 1
工事説明書 …… 1	

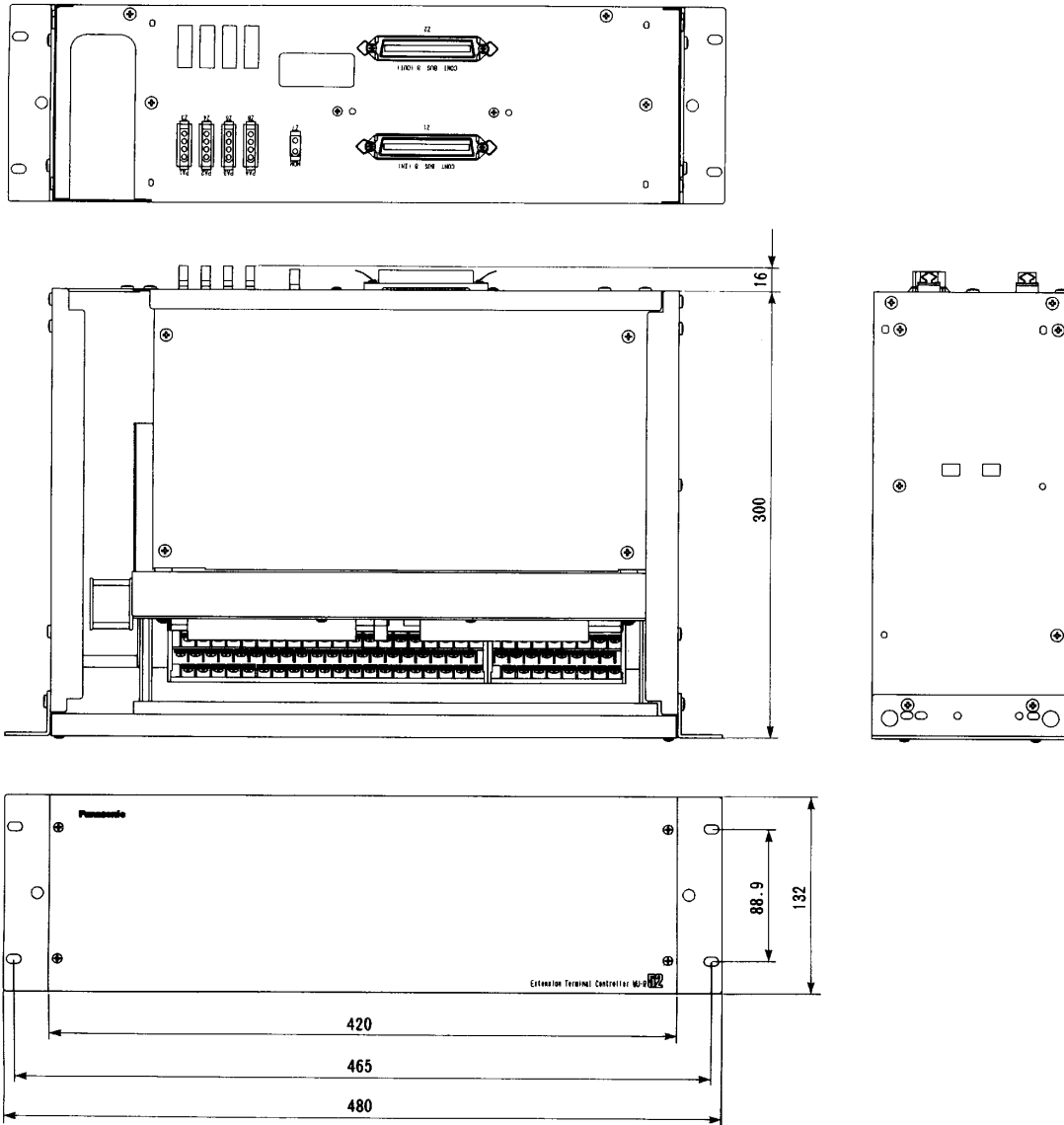
## ■ブロックダイアグラム



( )内 WU-R52

## ■ 外観図

図はWU-R52です。WU-R51は端子盤が10回線用となります。



単位	mm
縮尺	1/5