

入出力制御ユニット WU-R55

概要

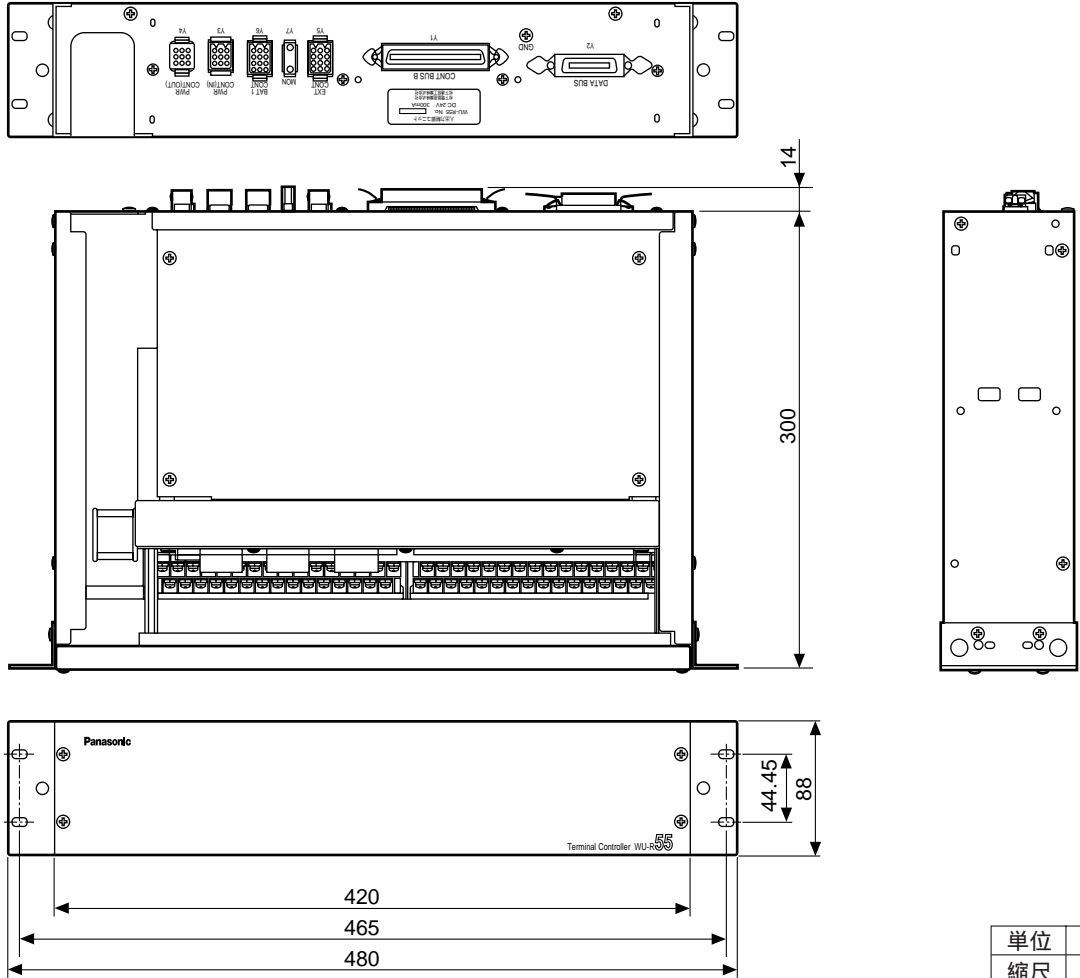
- 本機は、ラック形非常用放送設備(WL-7050、7550、7050A、7550A)や、業務放送システムのシステムコントローラ(WL-K500)の入出力を制御するユニットです。
- 非常リモコン()、マルチリモコン、一般リモコン、アナウンスユニットなど周辺機器との接続端子台を備えています。
(単品販売はいたしません)

定格

電 源	DC 24 V 300 mA (WU-L62またはWU-L60Aより供給)	火災確認信号	EF、EC
非常リモコン接続部()		チャイム制御	制御入力、COM
ライン入力	0dB 600 平衡 (H, C) × 4	電源制御出力	RU+、 GND (接点容量 24 V 100 mA)
電源出力	DC 24 V 4.6 A	緊急外部制御	制御入力、GND
EMG制御	EMG	アナウンスマシン制御	BUSY非常用、緊急用
コンピュータOFF	CPU OFF	汎用出力 (背面)	汎用接点10回路 (オープンコレクタ 24 V 100 mA)
通信ライン	LB+、LB-、RSB、RSG		
モニタ出力	モニタ(H, C) × 1		
一般リモコン接続部		システムコントローラ(WL-K500)のシステムの場合	
電源出力	DC 24 V 300 mA	マイク放送	マイクSW接点 × 2 (接点容量 24 V 1 A)
制 御	一斉、コールサイン (上り、下り) 放送制御、COM	停電制御	停電起動
選局制御	制御1 ~ 10 (15に設定可能)	ユニット寸法	480 (幅) × 88 (高さ) × 300 (奥行) mm
外部制御入力	COM、1 ~ 10 (15に設定可能)	質 量	約5.6kg
マルチリモコン接続部	通信ライン : LB+、LB- RSB+、RSB-	仕上げ	AVアイボリー塗装鋼板 マンセル7.9Y 6.8/0.8近似色
EB出力	EB接点 × 2 (接点容量24 V 1A)		

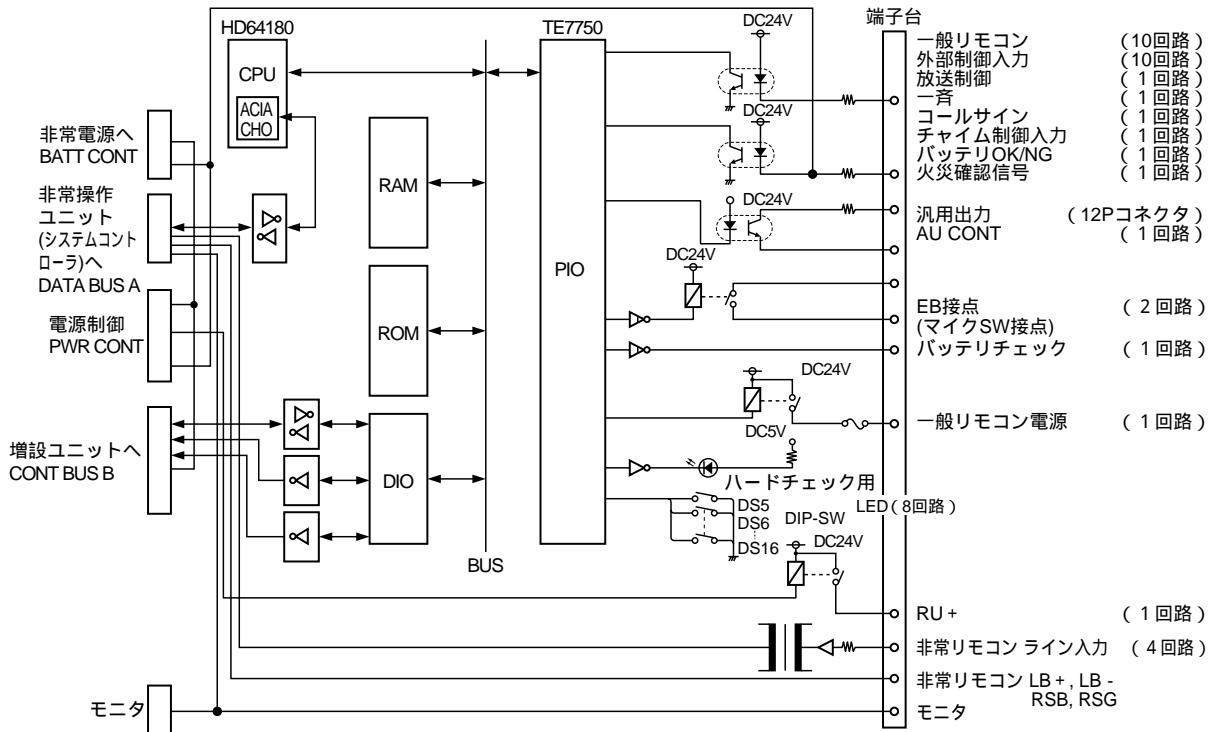
ラック形非常用放送設備システムの場合の機能です。

外觀寸法図



単位	mm
縮尺	1/5

ブロックダイアグラム



ラック形非常用放送設備システムの場合の機能です。