

# リモートマトリクスユニット WU-R75

## ■ 機器概要

調整卓をラック形非常用放送設備の一般リモコンとして使用します。  
また、非常リモコンを階別専用の非常放送だけのリモコン器として使用します。

## ■ 機器定格

電 源	DC 24V 防災アンプより供給 最大 200mA	系 統 分 割	3系統
制 御 回 線	一般放送：30回線	寸 法	480(幅)×88(高さ)×275(奥行) mm
	非常放送：15回線	重 量	約 3.7 kg
音 声 入 力	調整卓用 3系統	仕 上	パネ ル：マンセル 5Y7.5/1 アルファ塗装 シャーシ：亜鉛メッキクロメート処理
階 別 振 分	非常1階に対して一般10局まで横割可能		

## ■ 付属品

15芯ケーブル (2.1m, P-R)..... 3	ケーブル表示ラベル(10枚入)..... 2シート
PA出力用9芯ケーブル (2.1m, 15P-4R-4)..... 1	銅スルーピン.....30
音声信号用2芯シールド線 (3.1m, TMSプラグ)..... 1	工事説明書..... 1
3極プラグ(調整卓接続用)..... 6	保証書..... 1
10芯ケーブル (WK-400 内接続用)..... 3	

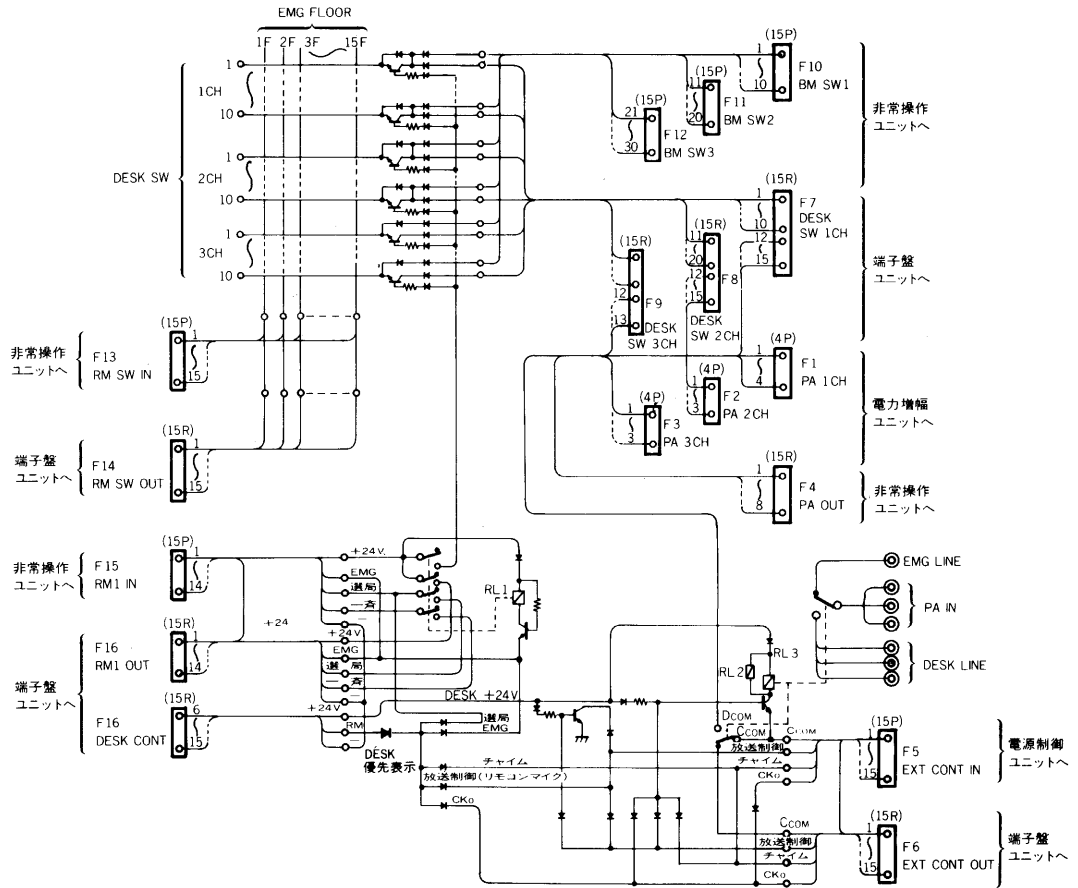
## ■ 工事部品 (システム構成により別途ご注文ください。)

シ ス テ ム 構 成	工 事 部 品	本 数
1系統調整卓との組み合わせ	<b>W4-15L/21PR</b> (15芯ケーブル 2.1m)	2
2系統 //		4
3系統 //		6
非常専用(階別)リモコンのみ		1/10局
WU-R75 増設		1/1台

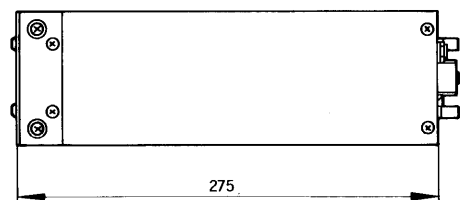
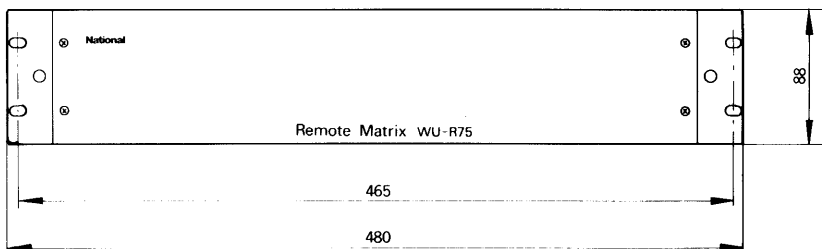
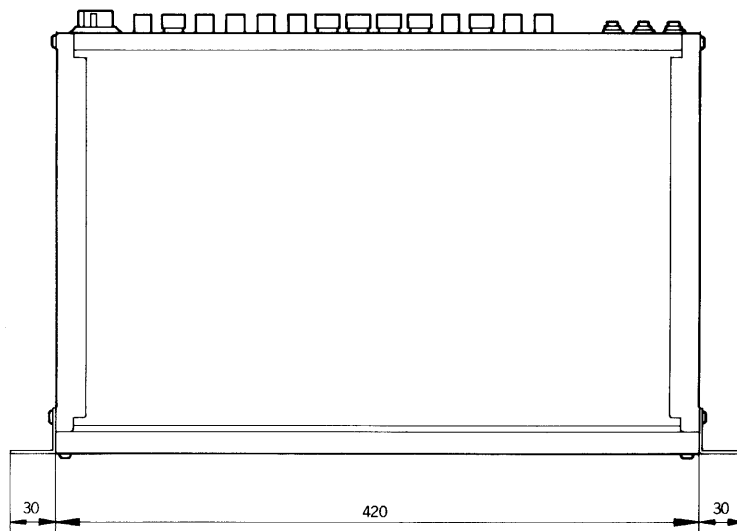
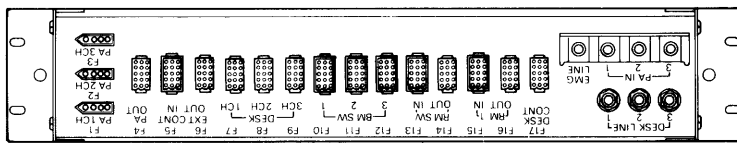
## ■ 放送の優先順位

放送元	放送内容	チャイム接続先	
		調整卓にチャイムを接続した場合	防災アンプにチャイムを接続した場合
防災アンプ側からの放送	本体からの非常放送	1位	1位
	非常リモコンからの非常放送	1位	1位
	チャイム放送	—	2位
	本体からの業務放送	2位	3位
	非常リモコンからの業務放送	2位	3位
	リモコンマイクからの放送	3位	4位
調整卓側からの放送	チャイム放送	4位	—
	リモコンマイクからの放送	4位	5位
	校内放送	5位	6位
防災アンプ側からの放送	放送モード選択ユニットからの業務放送	6位	7位
	BGM放送モード選択ユニットからのBGM放送	7位	8位

# ■ ブロックダイアグラム



# ■ 外観寸法図



単位	mm
縮尺	1/5