

# スタンダードラック ロングラック

# ~~WU-RS71~~ WU-RL76

## ■概要

本ラックは、業務用音響機器、電力増幅ユニットなどを収納するラックです。

## ■定格

WU-RS71	< >内 WU-RL76	質	量：52 kg <66 kg>
電	源：AC100V 50/60 Hz	仕	上 げ：筐体：OAアイボリー塗装鋼板
寸	法：564(幅)×1,465(高さ)×478(奥行)mm		マンセル6.5Y7.8/0.9
	<564(幅)×2,000(高さ)×478(奥行)mm>		近似色
ユニット収納スペース：27U(ラック本体29U:1U=44.45 mm)			基台：黒色塗装
<39U(ラック本体41U)>			

## ■付属品

ラック取付ねじ M 5 × 12 タッピング……………20	ファクトライン用抜け止めコンセントプラグ… 5
ファクトライン接続用端子…………… 2	(本体に取付済)
	工事説明書…………… 1

## ■構成

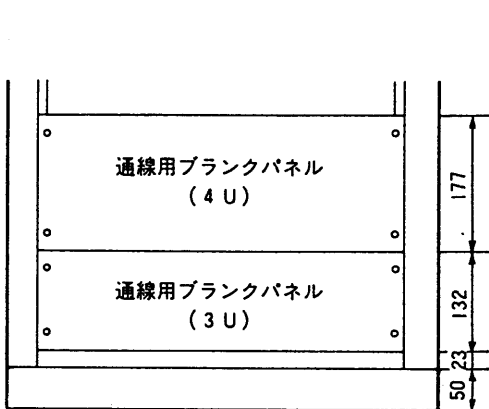
	スタンダードラック WU-RS71	ロングラック WU-RL76
サービスユニット 2U (ブランクパネルを含む)	1	1
ブランクパネル 1U	1	1
2U	1	1
3U	1	2
※ユニット収納寸法	27U	39U

※サービスユニット分2Uを除く(1U=44.45 mm)

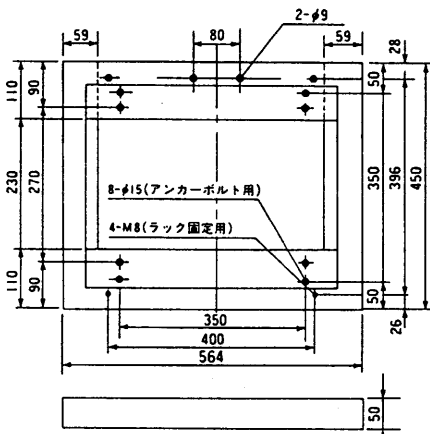
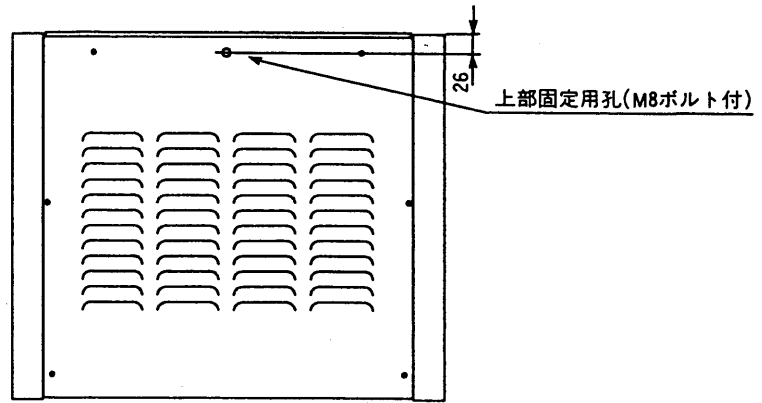
■外観寸法図

●WU-RS71

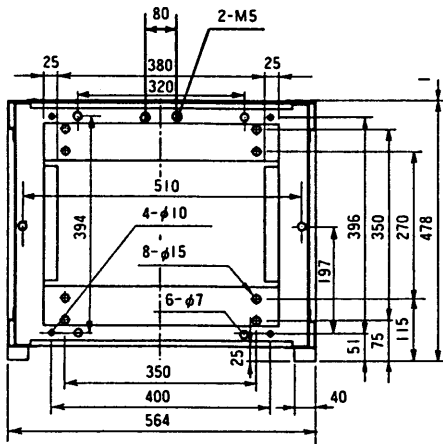
単位	mm
縮尺	1/10



後面通線口寸法図

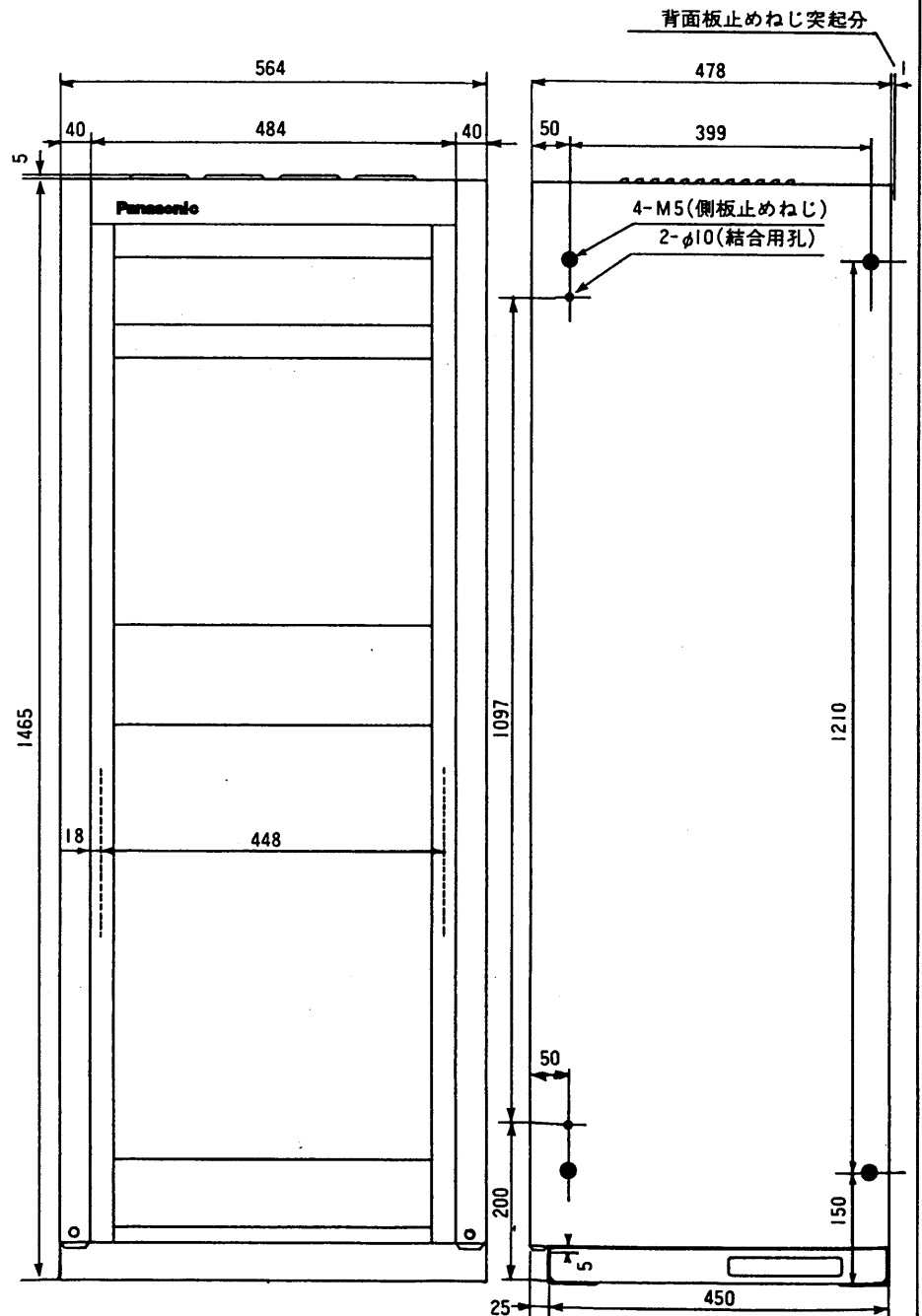


前面側  
基台(チャンネルベース)図



ラック底面図

取付ピッチ  
幅 465  
高さ 44.45



●WU-RL76

単位	mm
縮尺	1/10

