

スタンダードラック ロングラック

WU-RS71 ~~WU-RL76~~

■概要

本ラックは、業務用音響機器、電力増幅ユニットなどを収納するラックです。

■定格

| | | | |
|--------------------------------------|------------------------------|---|--------------------|
| WU-RS71 | < >内 WU-RL76 | 質 | 量：52 kg <66 kg> |
| 電 | 源：AC100V 50/60 Hz | 仕 | 上 げ：筐体：OAアイボリー塗装鋼板 |
| 寸 | 法：564(幅)×1,465(高さ)×478(奥行)mm | | マンセル6.5Y7.8/0.9 |
| | <564(幅)×2,000(高さ)×478(奥行)mm> | | 近似色 |
| ユニット収納スペース：27U(ラック本体29U:1U=44.45 mm) | | | 基台：黒色塗装 |
| <39U(ラック本体41U)> | | | |

■付属品

| | |
|------------------------------|-------------------------|
| ラック取付ねじ M 5 × 12タッピング……………20 | ファクトライン用抜け止めコンセントプラグ… 5 |
| ファクトライン接続用端子…………… 2 | (本体に取付済) |
| | 工事説明書…………… |

■構成

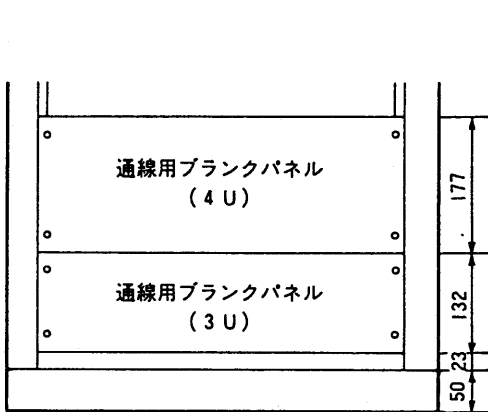
| | スタンダードラック WU-RS71 | ロングラック WU-RL76 |
|-----------------------------|----------------------|-------------------|
| サービスユニット 2U (ブランクパネルを含む) | 1 | 1 |
| ブランクパネル 1U | 1 | 1 |
| 2U | 1 | 1 |
| 3U | 1 | 2 |
| ※ユニット収納寸法 | 27U | 39U |

※サービスユニット分2Uを除く(1U=44.45 mm)

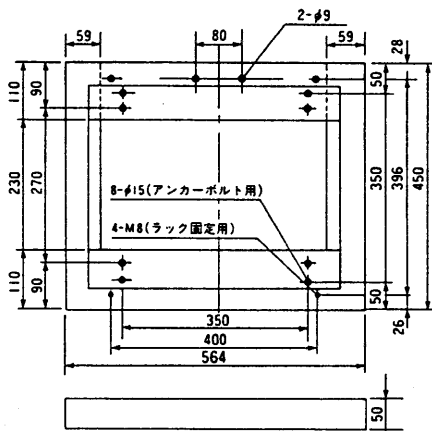
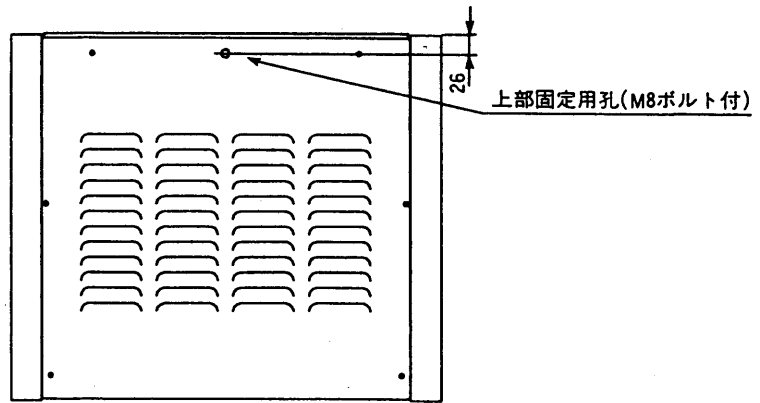
■外観寸法図

●WU-RS71

| | |
|----|------|
| 単位 | mm |
| 縮尺 | 1/10 |

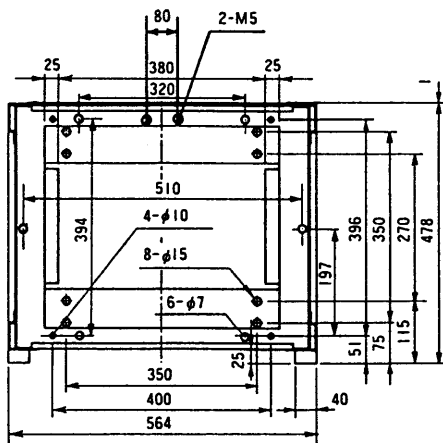


後面通線口寸法図



前面側

基台(チャンネルベース)図

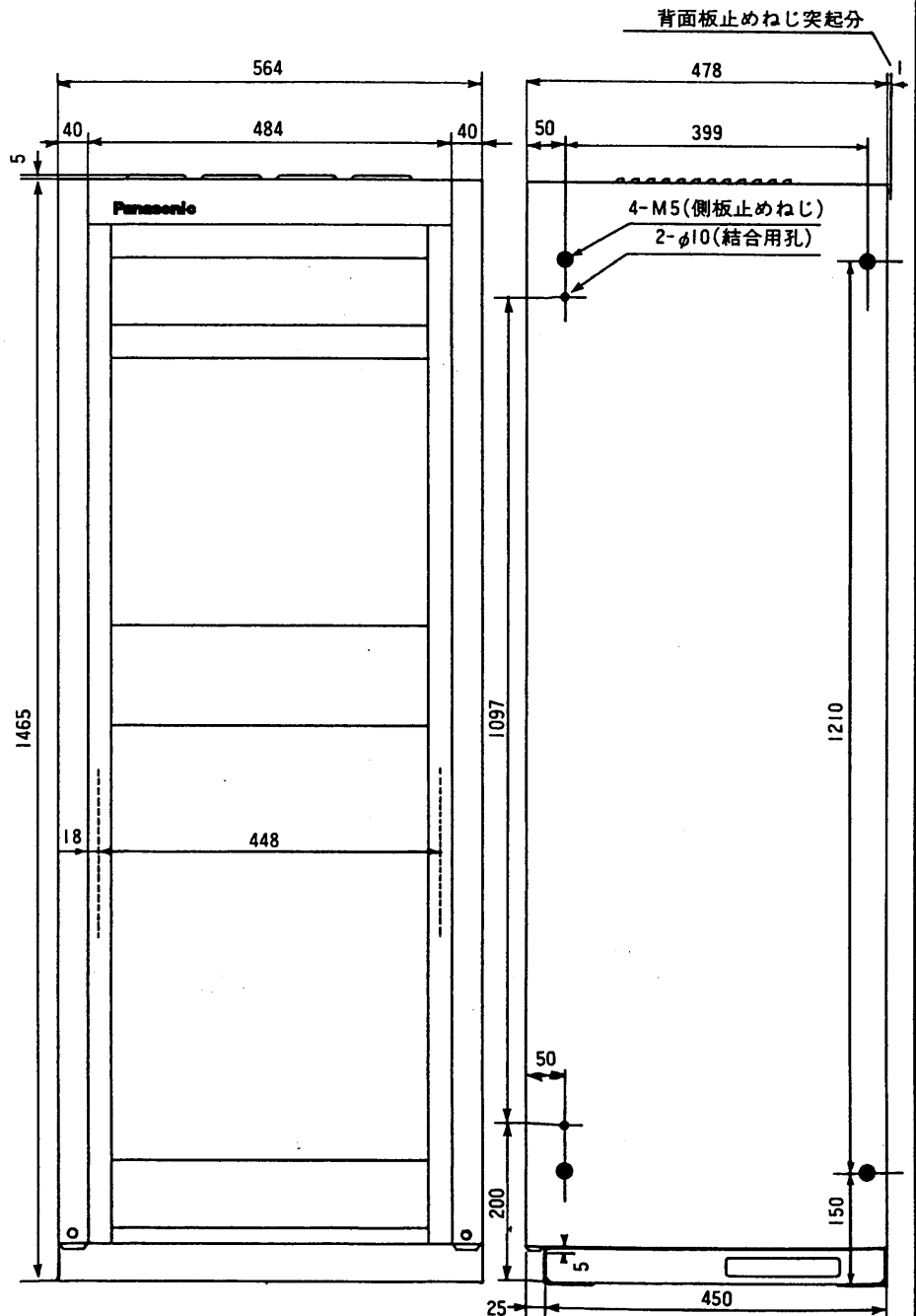


ラック底面図

取付ピッチ

幅 465

高さ 44.45

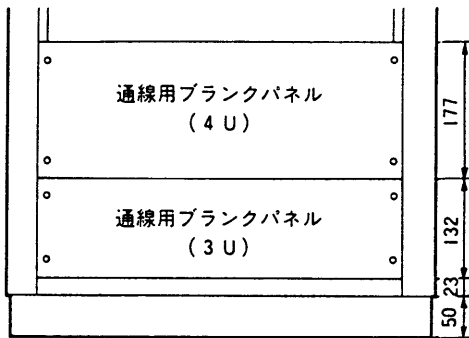


●WU-RL76

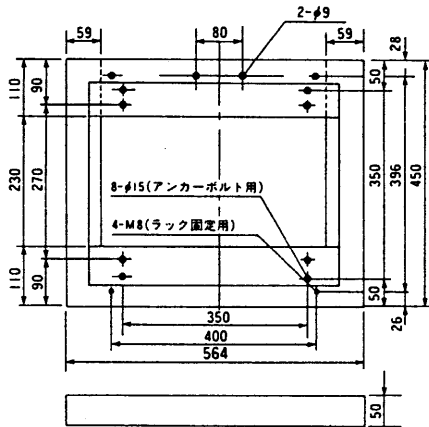
| | |
|----|------|
| 単位 | mm |
| 縮尺 | 1/10 |

上部固定用孔(M8ボルト付)

背面板止めねじ突起分

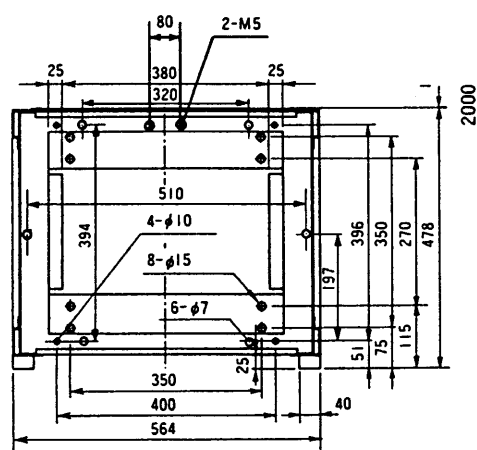


後面通線口寸法図



前面側

基台(チャンネルベース)図



ラック底面図

取付ピッチ
幅 465
高さ 44.45

