

低音スピーカシステム WU-S500/T1

■ 機器概要

フロントローディングホーン・バスレフ形エンクロージャに38cmウーハーと2ウェイネットワークを内蔵した吊下げ形低音用スピーカシステムです。

■ 機器構成

38cmウーハー(WU-S901/8) 1 デイバイディングネットワーク(WU-Z931) 1

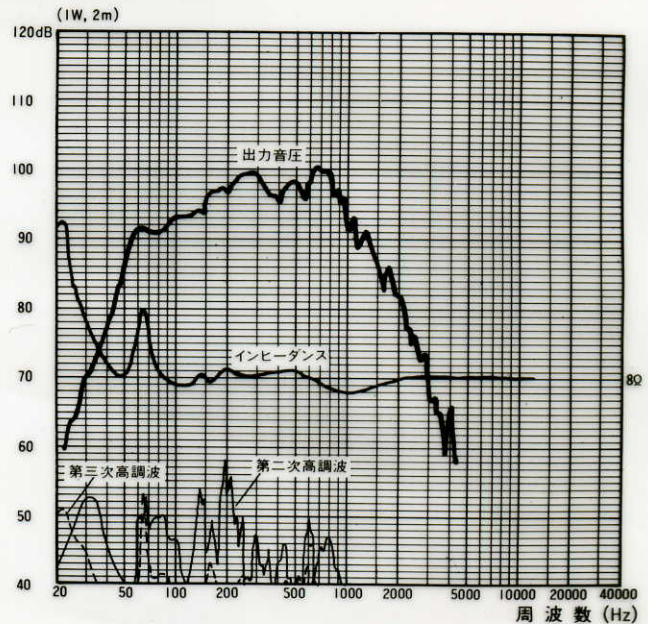
■ 機器定格

許容入力	100W (連続プログラム入力)	高音用アッテネータ	0dB~OFF 連続可変
入力インピーダンス	8Ω	使用スピーカ	ウーハー: 38cmコーンスピーカ(WU-S901/8)
周波数特性	50~900Hz	寸法	920(幅)×900(高さ)×640(奥行) mm
出力音圧レベル	102dB (1W, 1m)	重量	約 60 kg
クロスオーバー周波数	900Hz	仕上	マンセルN2 近似色塗装

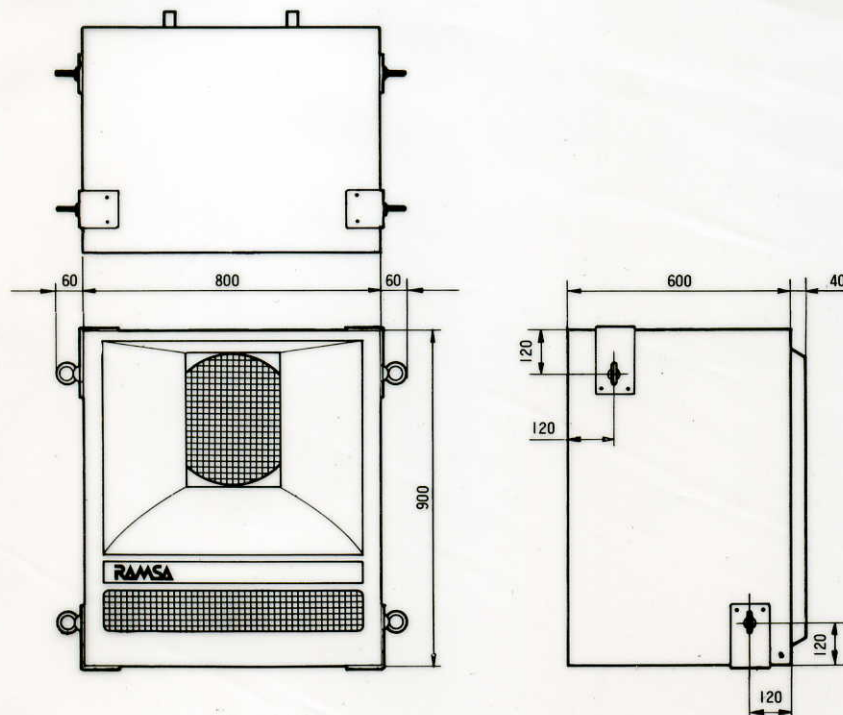
■ ブロックダイアグラム



■ 周波数特性



■ 外観寸法図



単位	mm
縮尺	1/20