

低音スピーカシステム WU-S506/W1

■機器概要

フロントローディングホーン・バスレフ形エンクロージャに38cmウーハーと2ウェイネットワークを内蔵した壁取付形低音用スピーカシステムです。

■機器構成

38cmウーハー(WU-S906/8) 1 ディバイディングネットワーク(WU-Z936) 1

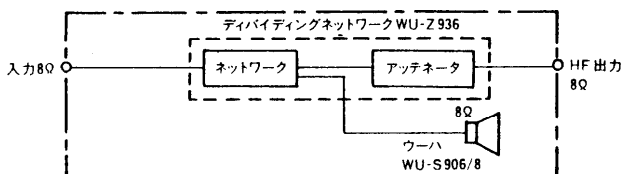
■機器定格

許容入力	100W (連続プログラム入力)	高音用	0dB~OFF 連続可変
入力インピーダンス	8Ω	アッテネータ	
周波数特性	60~3,000Hz	使用スピーカ	ウーハー: 38cm コーンスピーカ(WU-S906/8)
出力音圧レベル	101dB (1W, 1m)	寸法	800(幅)×850(高さ)×550(奥行)mm
クロスオーバー		重量	約48kg
周波数	3,000Hz	仕上げ	マンセル5Y8.5/1近似色塗装

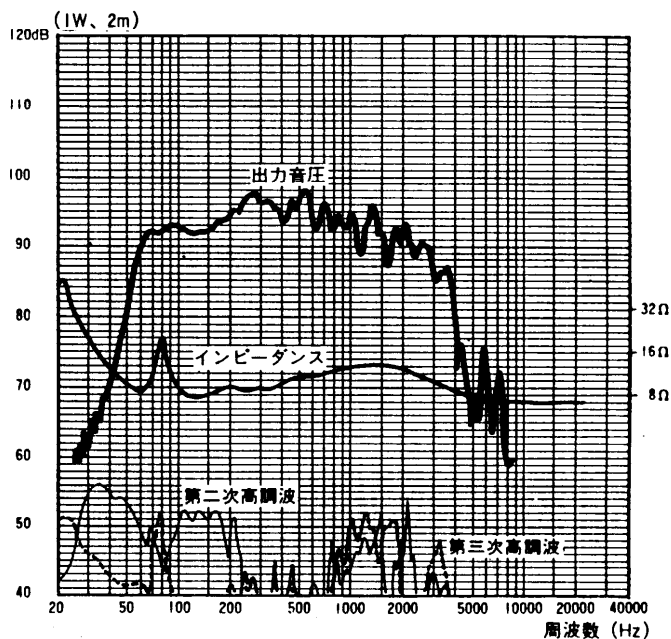
■付属品

壁取付アンクル 4

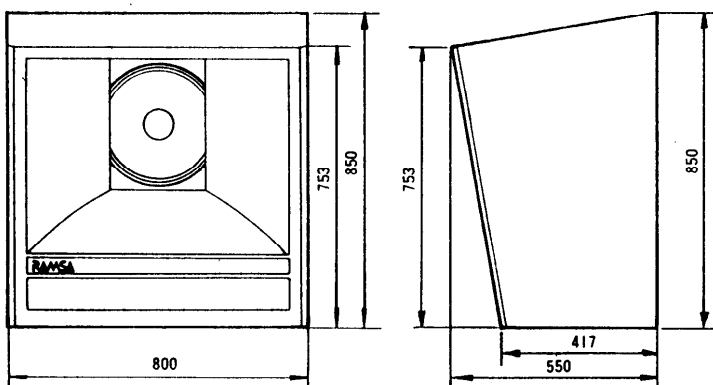
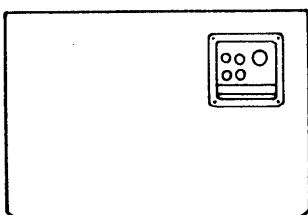
■ブロックダイアグラム



■周波数特性



■外観寸法図



●壁取付アンクル

