

ドライバユニット **WU-S546/8** ~~WU-S546/16~~

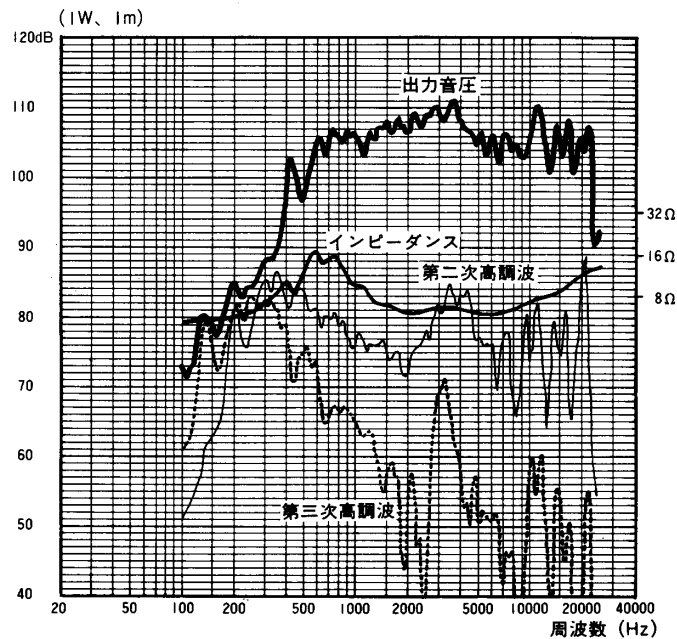
■機器概要

すぐれたパワーリニアリティを有し、低歪率の許容入力70Wのドライバユニットです。ストレートラジアルホーンWU-S911と組合わせてお使いください。

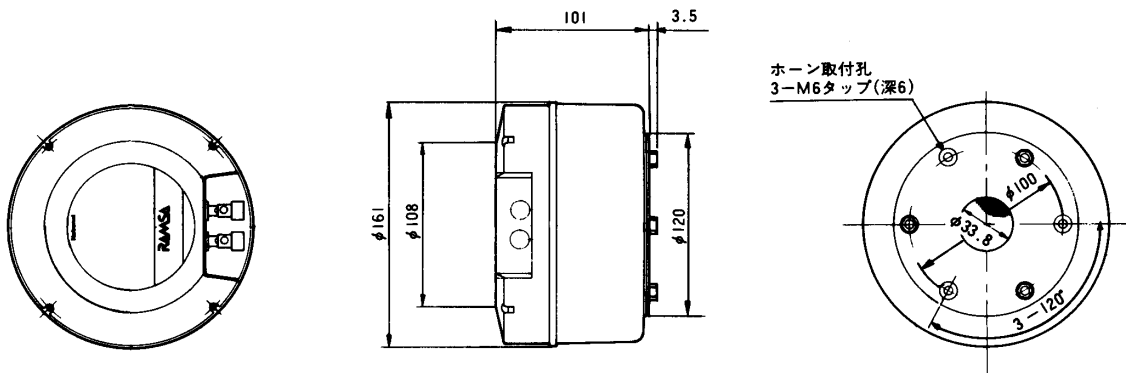
■機器定格

スロート径	33.8mm	最適クロスオーバー 周波数	1,200Hz以上
入力インピーダンス	8Ω(WU-S546/8), 16Ω(WU-S546/16)	磁束密度	18,000 Gauss
定格入力	30W	ボイスコイル径	45mm
許容入力	70W (連続プログラム入力)	寸法	φ161(最大径)×101(奥行)mm
出力音圧レベル	106dB (1W, 1m)(ホーンWU-S911使用時)	重量	約3.3kg
周波数特性	600~20,000Hz (ホーンWU-S911使用時)	仕上げ	マンセルN2 レザートーン

■周波数特性(ホーンWU-S911使用時)



■外観寸法図



単位	mm
縮尺	1/5