

ドライバユニット **WU-S566/8** **WU-S566/16**

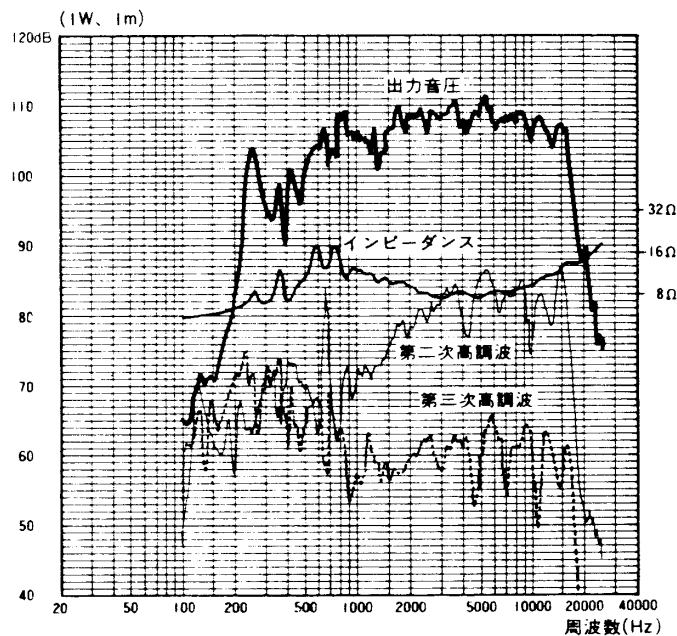
■機器概要

すぐれたパワーリニアリティを有し、低歪率の許容入力100Wのドライバユニットです。ストレートラジアルホーンWU-S980、WU-S990または、ツインベッセルホーンWU-S968、WU-S998等と組合わせてお使いください。

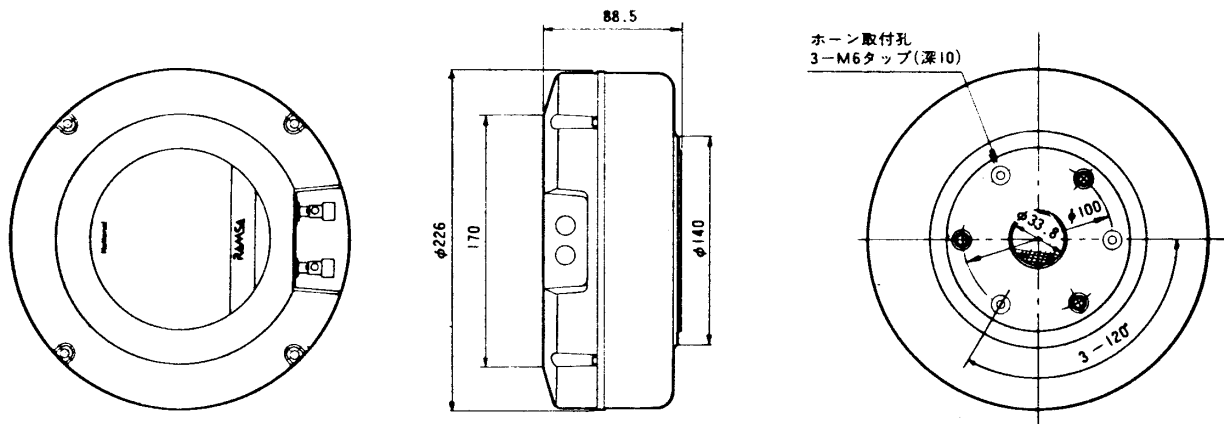
■機器定格

スロート径	33.8mm	最通クロスオーバー 周波数	900Hz以上
入力インピーダンス	8Ω	磁束密度	20,500 Gauss
定格入力	40W	ボイスコイル径	60mm
許容入力	100W (連続プログラム入力)	寸法	φ226(最大径)×88.5(奥行)mm
出力音圧レベル	108dB (1W, 1m)(ホーンWU-S990使用時)	重量	約9.2kg
周波数特性	500~18,000Hz (ホーンWU-S990使用時)	仕上げ	マンセルN2 レザートーン

■周波数特性(ホーン WU-S990使用時)



■外觀寸法図



単位	mm
縮尺	1/5