

ウーハー WU-S901/8

■ 機器概要

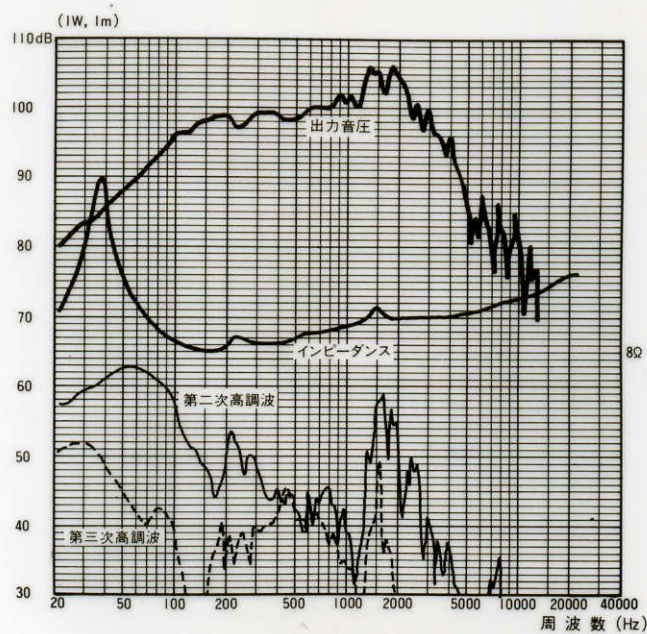
高能率再生と低歪率を有する許容入力 200W の 38cm コーンウーハーです。

■ 機器定格

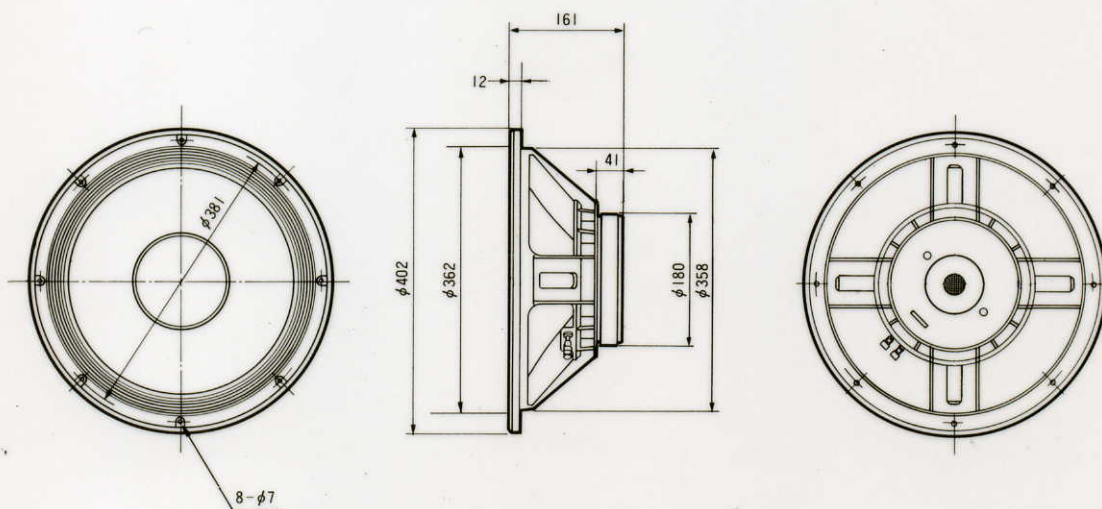
口径	38cm	最適クロスオーバー 周波数	1,000Hz 以下
入力インピーダンス	8Ω	磁束密度	10,000 Gauss
定格入力	40W	ボイスコイル径	75mm
許容入力	200W (連続プログラム入力)	寸法	φ402×161mm
出力音圧レベル	99dB (1W, 1m)	重量	約 7.9kg
周波数特性	25~3,000Hz	仕上	マンセルN2 レザートーン
最低共振周波数	25Hz		

■ 周波数特性

(JIS BOX にて)



■ 外観寸法図



単位	mm
縮尺	1/10