

ウーハー WU-S902A/8

■機器概要

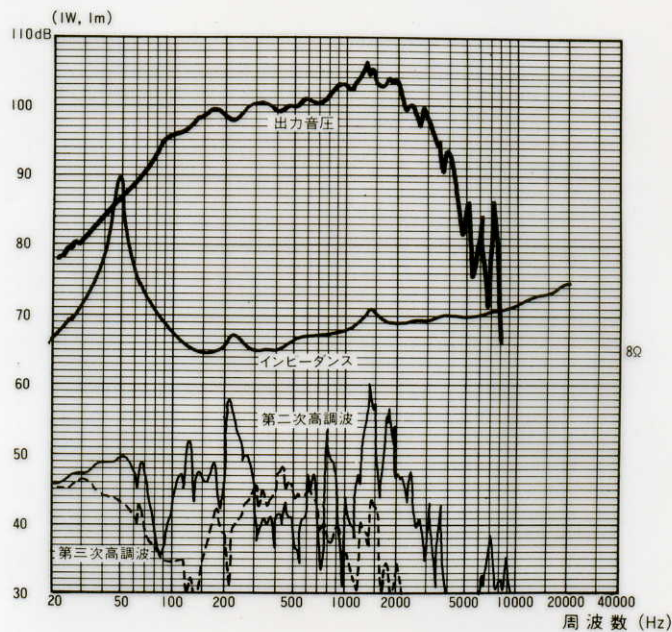
高能率再生と低歪率を有する許容入力 300W の 38cm コーンウーハーです。

■機器定格

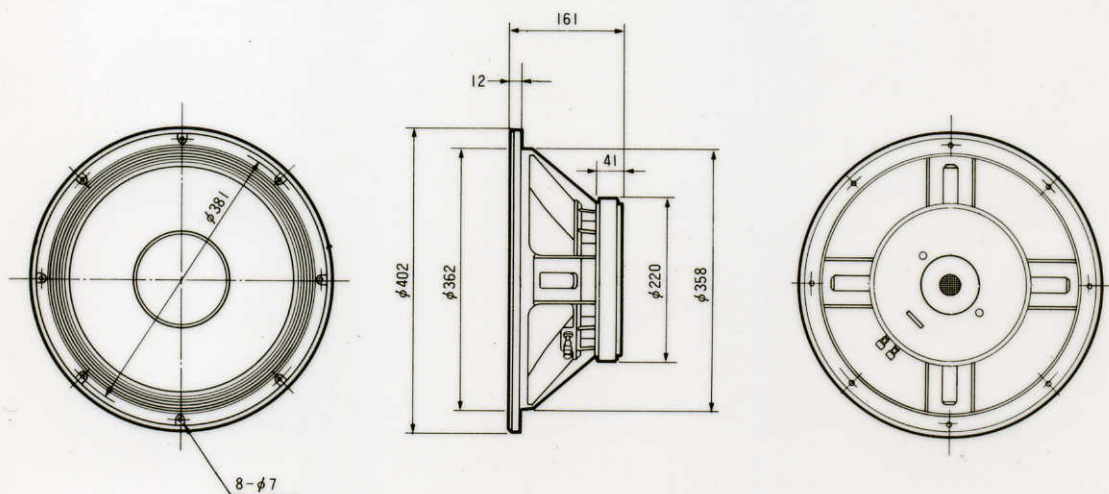
口 径	38cm	最適クロスオーバー 周 波 数	1,000Hz 以下
入力インピーダンス	8Ω	磁 束 密 度	12,000 Gauss
定 格 入 力	60W	ボイスコイル径	75 mm
許 容 入 力	300W (連続プログラム入力)	寸 法	φ402×161 mm
出力音圧レベル	100dB (1W, 1m)	重 量	約 10.6 kg
周 波 数 特 性	40~2,500Hz	仕 上	マンセルN2 レザートーン
最低共振周波数	40Hz		

■周波数特性

(JIS BOX にて)



■外観寸法図



単位	mm
縮尺	1/10