

## ウーハー WU-S906/8

### ■機器概要

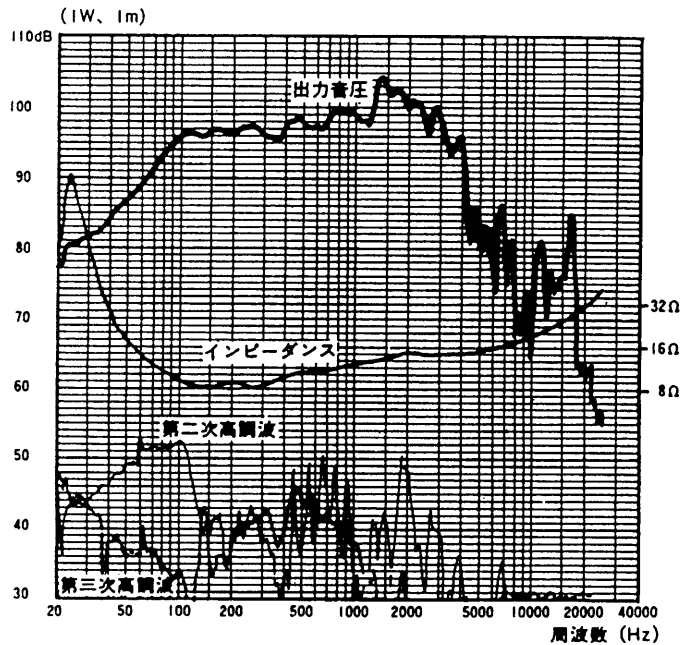
高能率再生と低歪率を有する許容入力200Wの38cmコーンウーハーです。

### ■機器定格

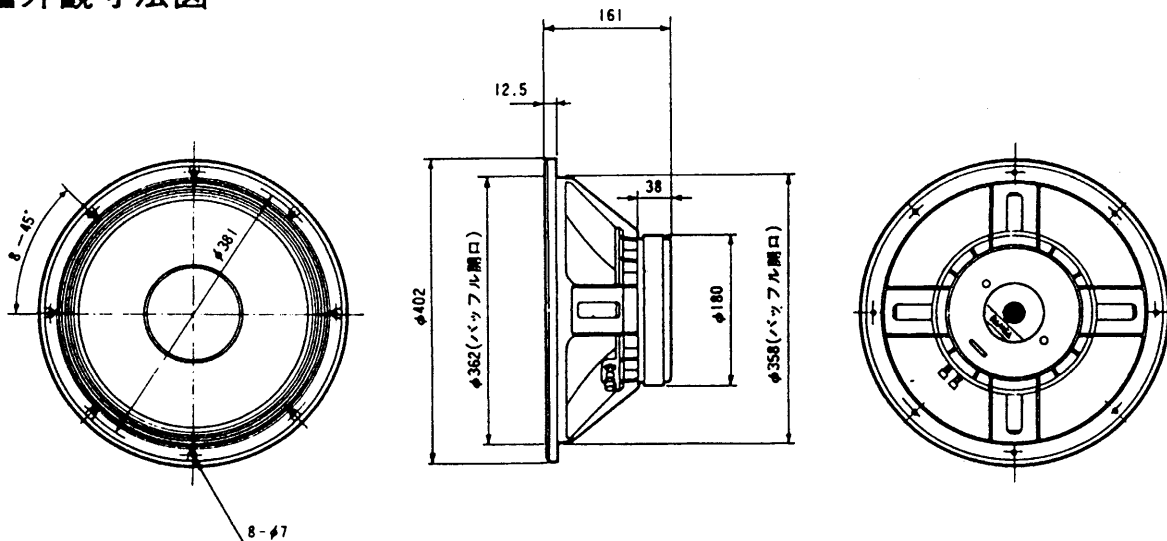
口径	38cm	最適クロスオーバー 周波数	1,200Hz 以下
入力インピーダンス	8Ω	磁束密度	10,000 Gauss
定格入力	40W	ボイスコイル径	75mm
許容入力	200W (連続プログラム入力)	寸法	φ402(最大径)×161(奥行)mm
出力音圧レベル	99dB (1W, 1m)	重量	約7.2kg
周波数特性	21~4,000Hz	仕上げ	マンセルN2 レザートーン
最低共振周波数	21Hz		

### ■周波数特性

(JIS BOXにて)



### ■外観寸法図



単位	mm
縮尺	1/10