

ウーハー WU-S908/8

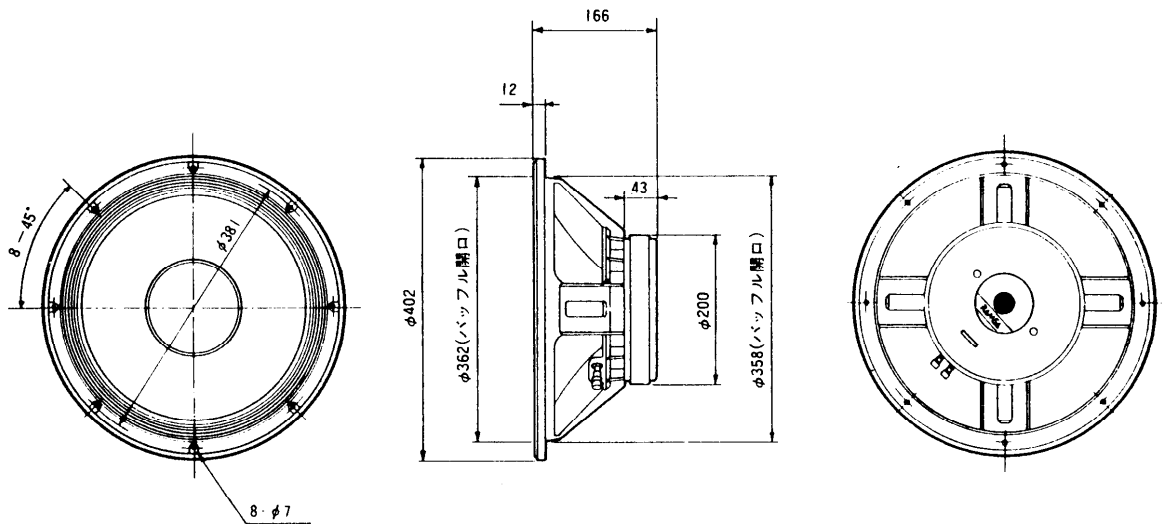
■機器概要

高能率再生と低ひずみ率を有する許容入力300W(連続プログラム入力)の38cmコーンウーハーです。

■機器定格

口径	38cm	最適クロスオーバー 周波数	1,200Hz以下
入力インピーダンス	8Ω	磁束密度	12,400Gauss
定格入力	100W	ボイスコイル径	75mm
許容入力	300W(連続プログラム入力)	寸法	φ402(最大径)×166(奥行)mm
出力音圧レベル	99dB(1m, 1W)	重量	約9.2kg
周波数特性	30~5,000Hz	仕上げ	ダークグレー色 レザートーン(マンセルN2近似色)
最低共振周波数	30Hz		

■外観寸法図



単位	mm
縮尺	1/10

■周波数特性 (JIS BOXにて)

