

ハイレンジホーンスピーカ WU-S910

■ 機器概要

チタン振動板・精密多重スリットイコライザーを採用した高能率ドライバーユニットと指向性のすぐれたラジアルホーンを組合せた中高音用ハイレンジホーンスピーカです。

■ 機器定格

| | | | |
|-----------|------------------|------|---------------------------|
| 定格入力 | 30W | 指向特性 | 水平 90°, 垂直 40° |
| 入力インピーダンス | 8Ω | 寸法 | 740(幅)×189(高さ)×496(奥行) mm |
| 周波数特性 | 350~15,000Hz | 重量 | 約 11kg |
| 出力音圧レベル | 106dB (1m 1W にて) | 仕上 | アルミ鋳物 マンセルN2 近似色塗装 |
| カットオフ周波数 | 330Hz | | |

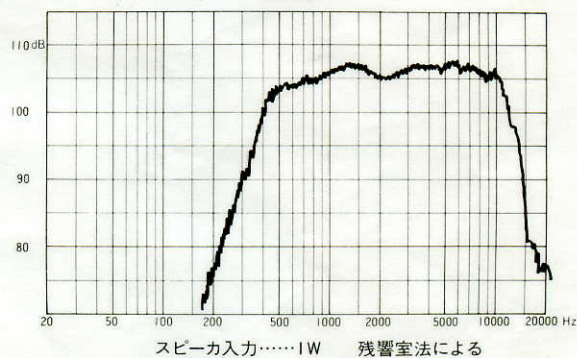
■ 付属品

| | | | |
|------|----|-------|----|
| 取付金具 | 3 | 取付ナット | 8 |
| 取付ねじ | 11 | ワッシャー | 16 |

■ 周波数特性

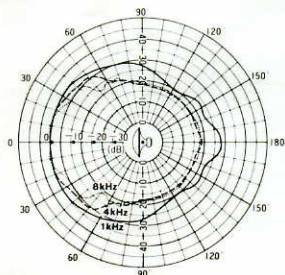


■ パワーレスポンス特性

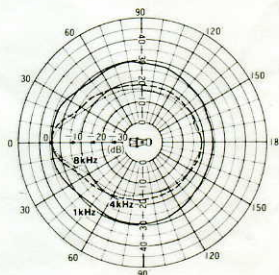


■ 指向特性

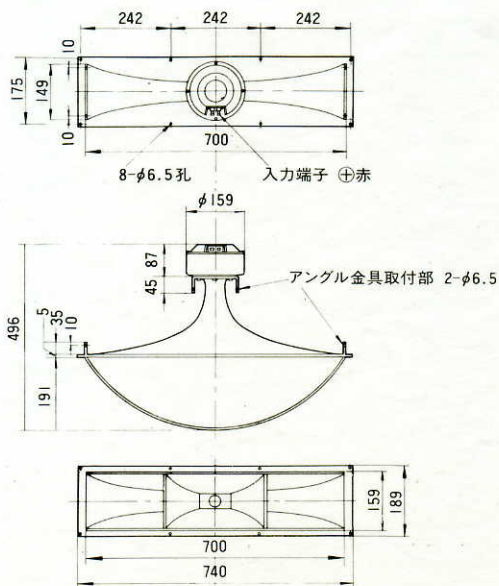
〈水平〉



〈垂直〉



■ 外観寸法図



| | |
|----|------|
| 単位 | mm |
| 縮尺 | 1/20 |