

## ストレートラジアルホーン WU-S911

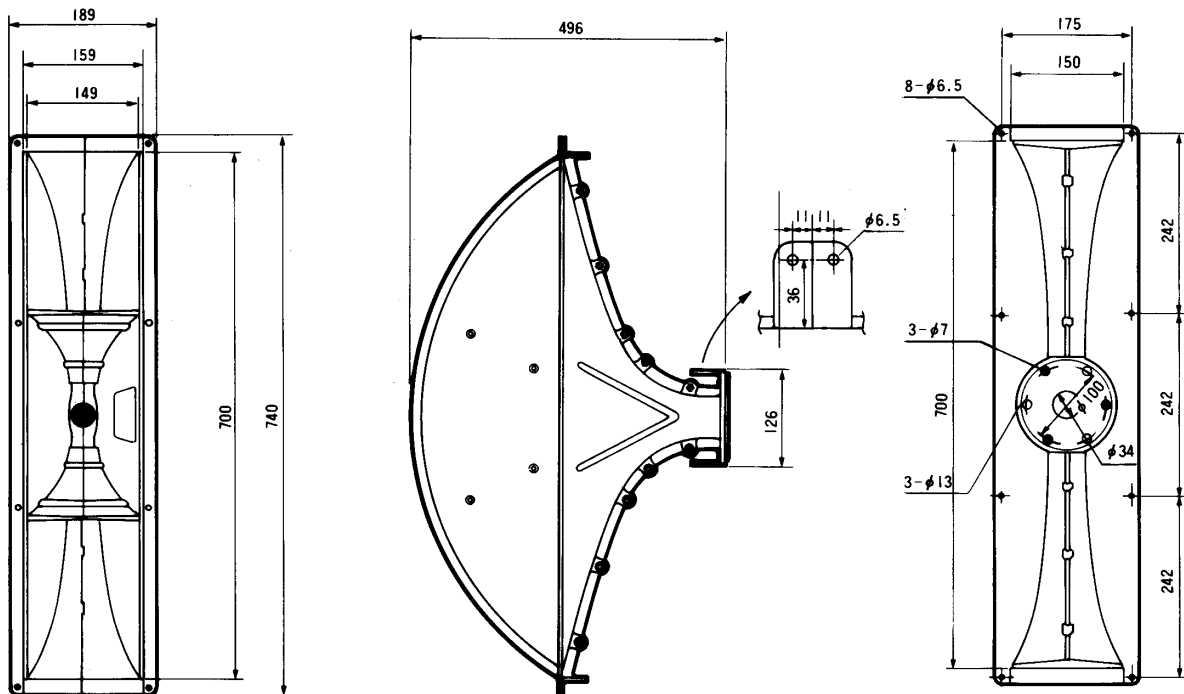
### ■機器概要

あばれの少ないフラットな周波数特性と明確な指向性を有するアルミダイキャスト製のストレートラジアルホーンです。

### ■機器仕様

スロート径	34 mm (ドライバユニット WU-S540, S560 に適合)	寸法	740 (幅) × 189 (高さ) × 496 (奥行) mm
指向特性	110° (水平) × 40° (垂直)	重量	約 7.1 kg
カットオフ周波数	330 Hz	仕上	マンセル N2 レザートーン

### ■外観寸法図



単位	mm
縮尺	1/10