

ツインベッセルホーン WU-S968

■機器概要

水平のみならず垂直方向も均一な指向性が得られるFRP(ガラス繊維強化プラスチック)製で遠距離のサービスエリアを広くカバーできるツインベッセルホーンです。

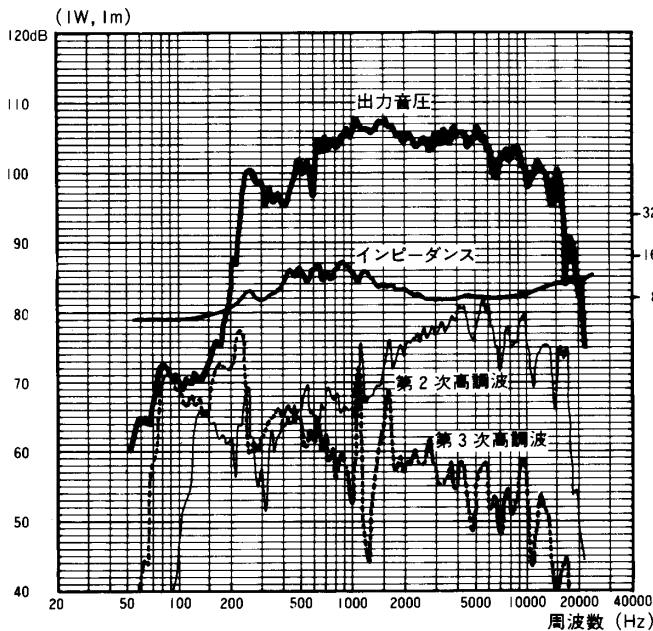
■機器定格

スロート径	34mm	寸法	469(幅)×669(高さ)×785(奥行)mm
指向特性	60°(水平)×40°(垂直)	重量	約25kg
カットオフ周波数	180Hz	仕上げ	マンセルN2 レザートーン

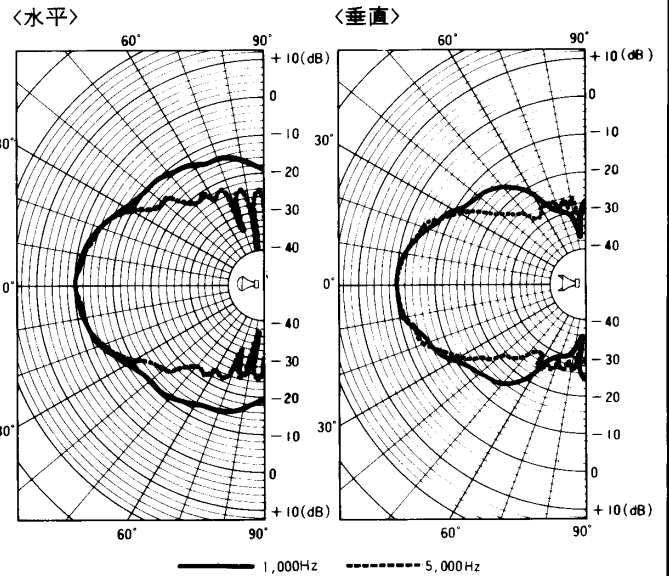
■付属品

取付金具(大)..... 2	六角ボルト(M6×35)..... 8	ばね座金(M6用)..... 17
取付金具(小)..... 2	六角ボルト(M6×20)..... 9	六角ナット(M6用)..... 14
平座金(M6用)..... 31		

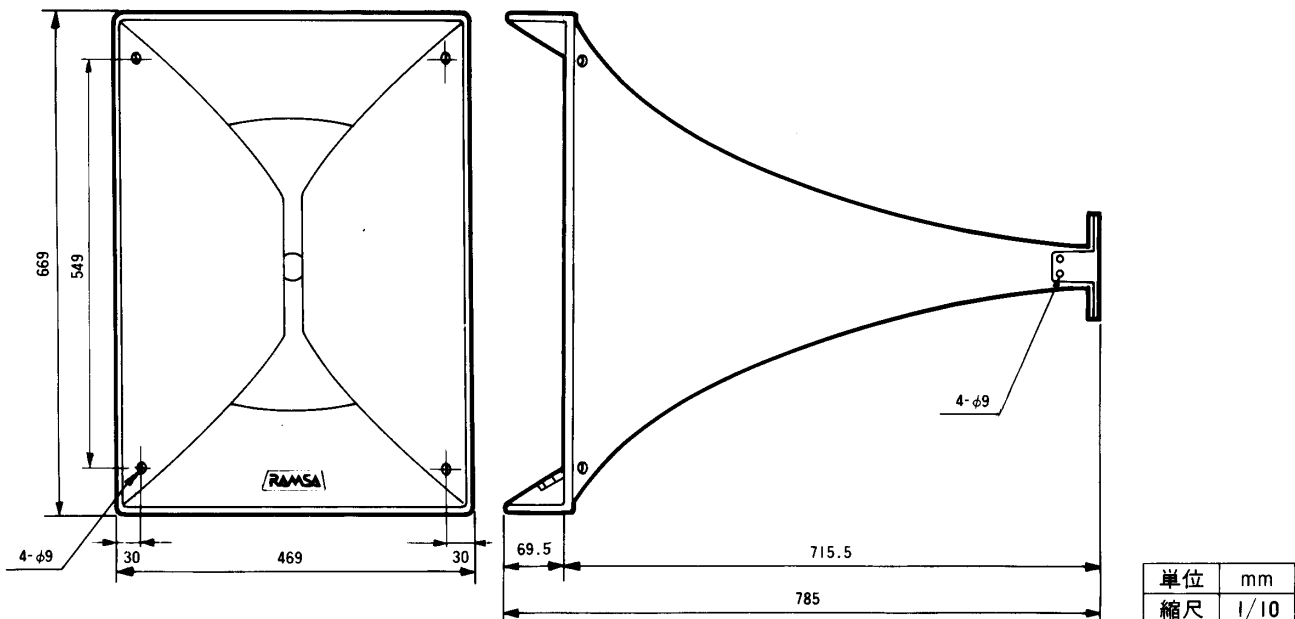
■周波数特性 (ドライバユニット WU-S566/8使用時)



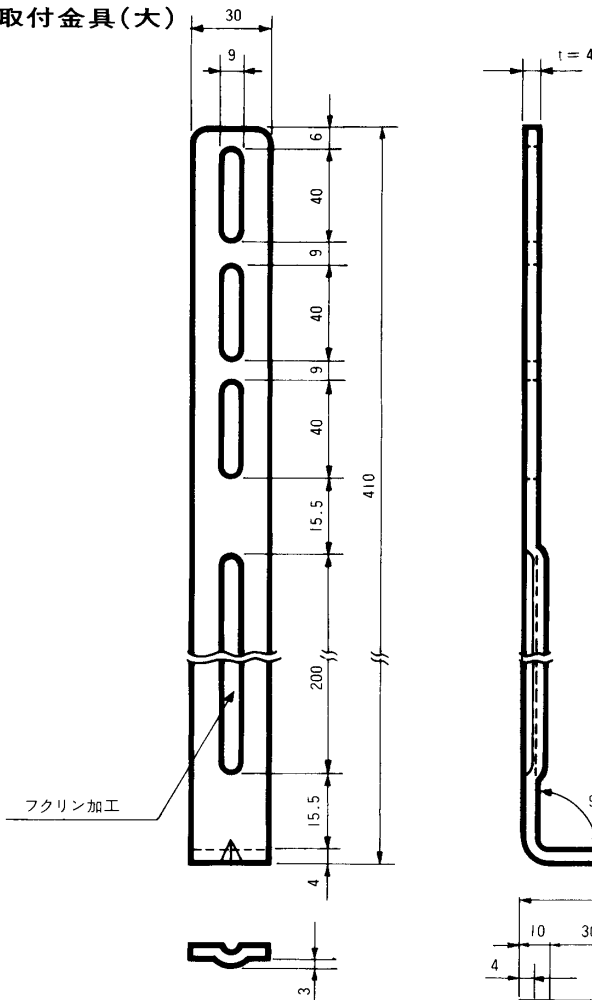
■指向特性 (ドライバユニット WU-S566/8使用時)



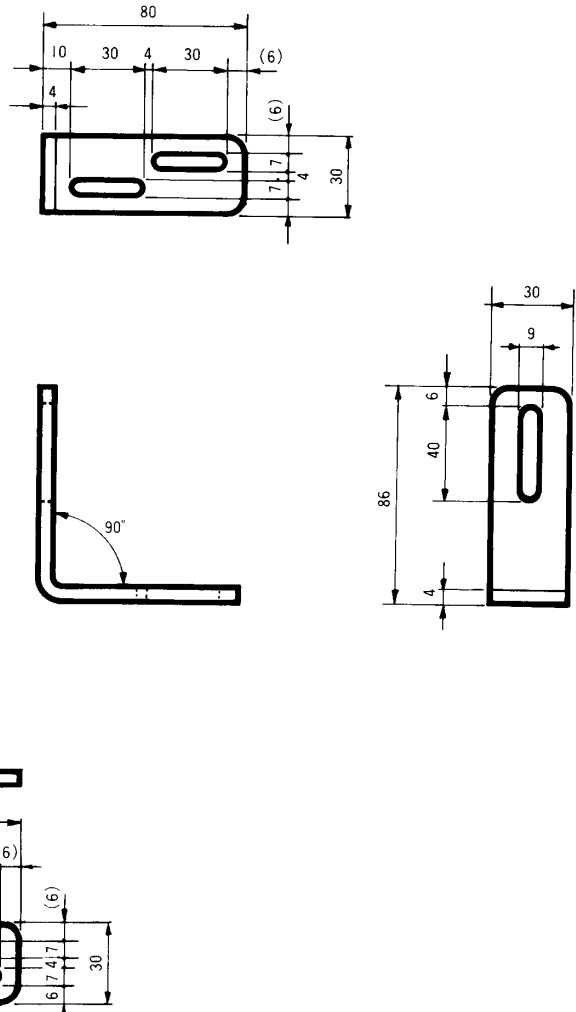
■外観寸法図



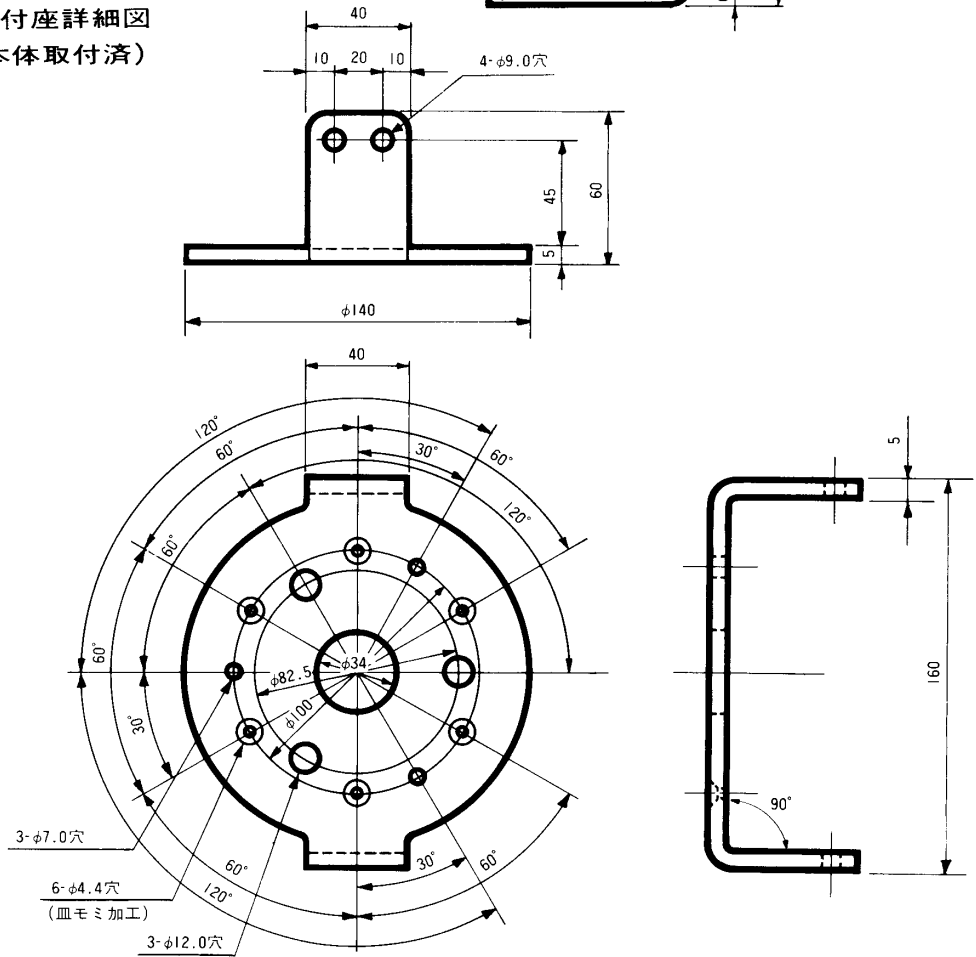
● 取付金具(大)



● 取付金具(小)



● 取付座詳細図
(本体取付済)



単位	mm
縮尺	1/3