

ツインベッセルホーン

WU-S998

■機器概要

水平のみならず垂直方向も均一な指向性が得られるFRP(ガラス繊維強化プラスチック)製で近距離のサービスエリアを広くカバーできるツインベッセルホーンです。

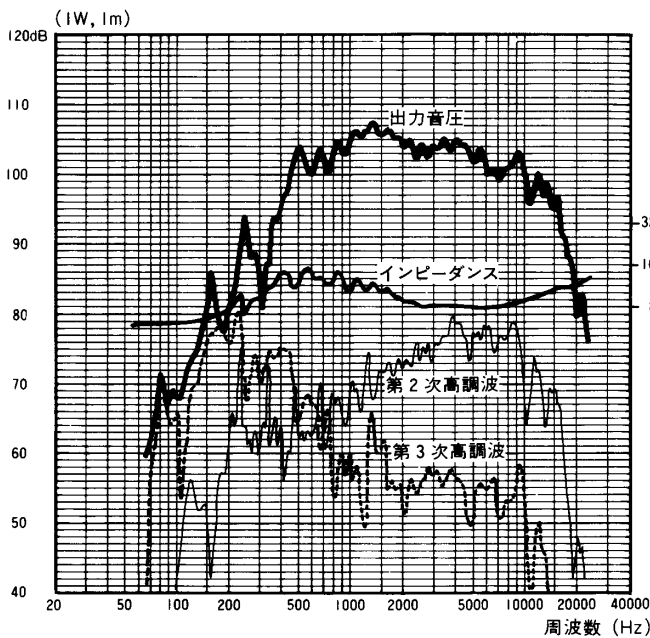
■機器定格

スロート径	34mm	寸法	429(幅)×669(高さ)×785(奥行)mm
指向特性	90°(水平)×40°(垂直)	重量	約11kg
カットオフ周波数	250Hz	仕上げ	マンセルN2 レザートーン

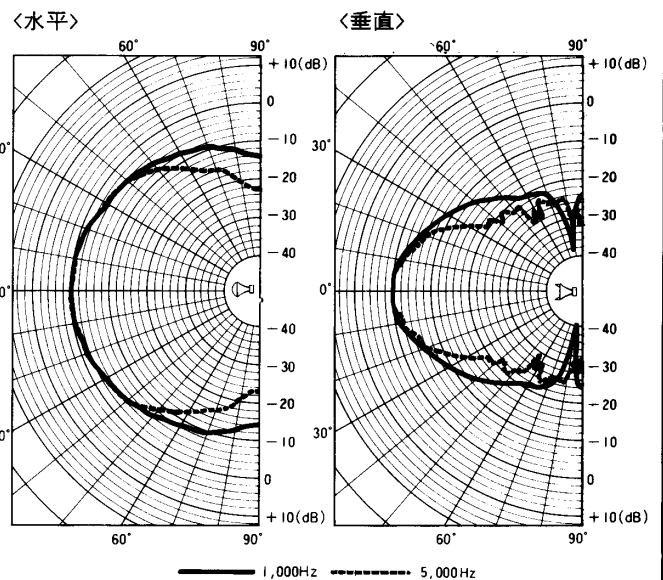
■付属品

取付金具(大).....2	六角ボルト(M6×35).....8	ばね座金(M6用).....17
取付金具(小).....2	六角ボルト(M6×20).....9	六角ナット(M6用).....14
平座金(M6用).....31		

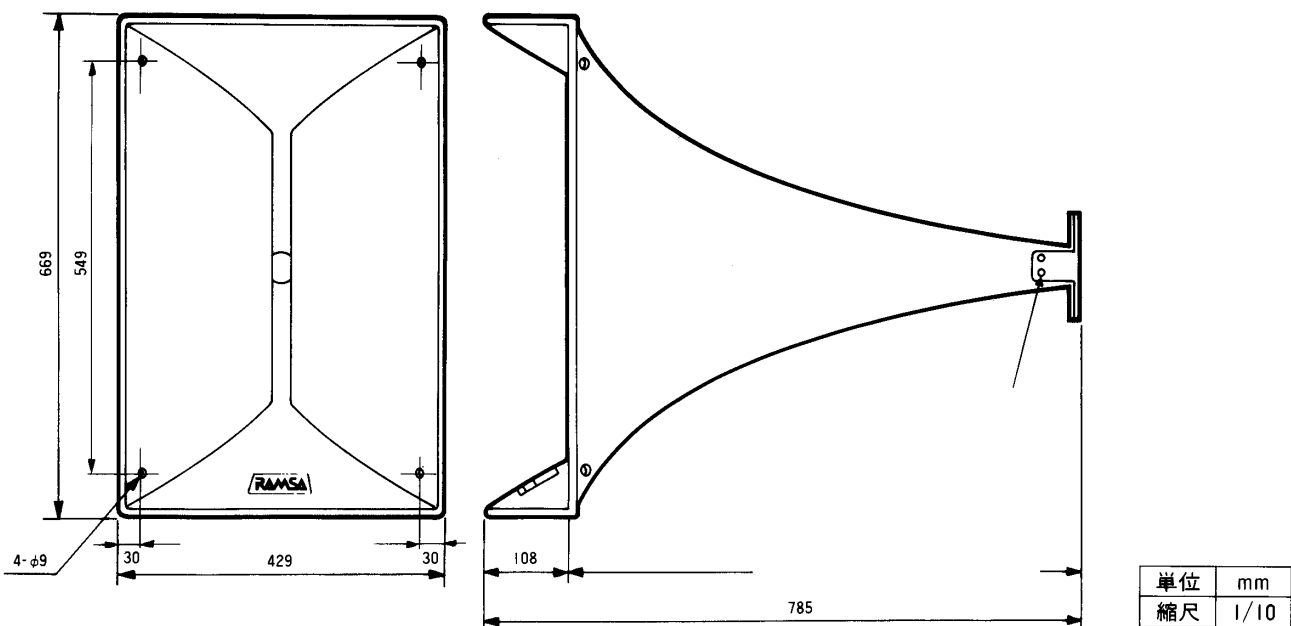
■外観寸法図 (ドライバユニット WU-S566/8使用時)



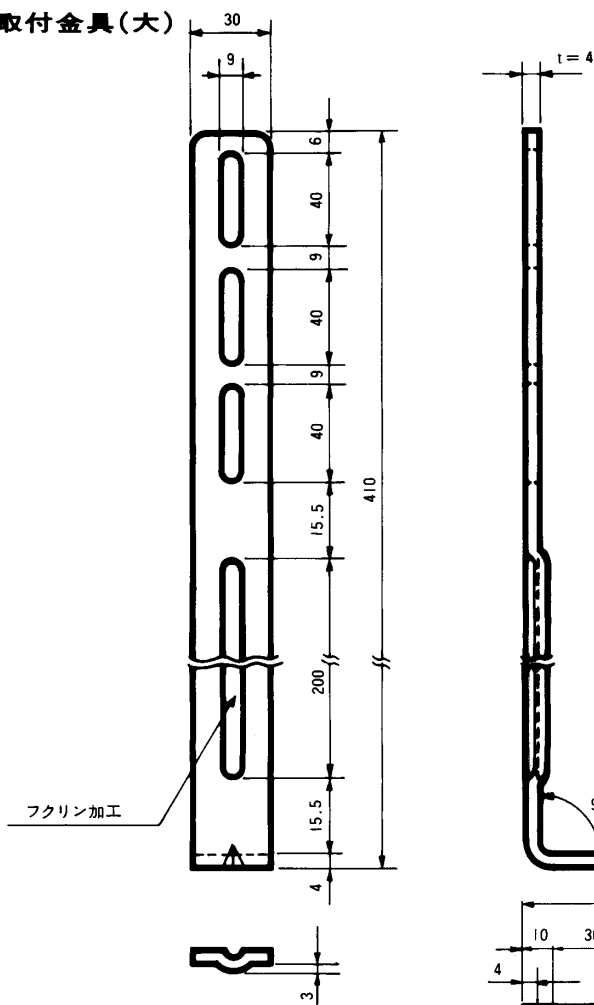
■指向特性 (ドライバユニット WU-S566/8使用時)



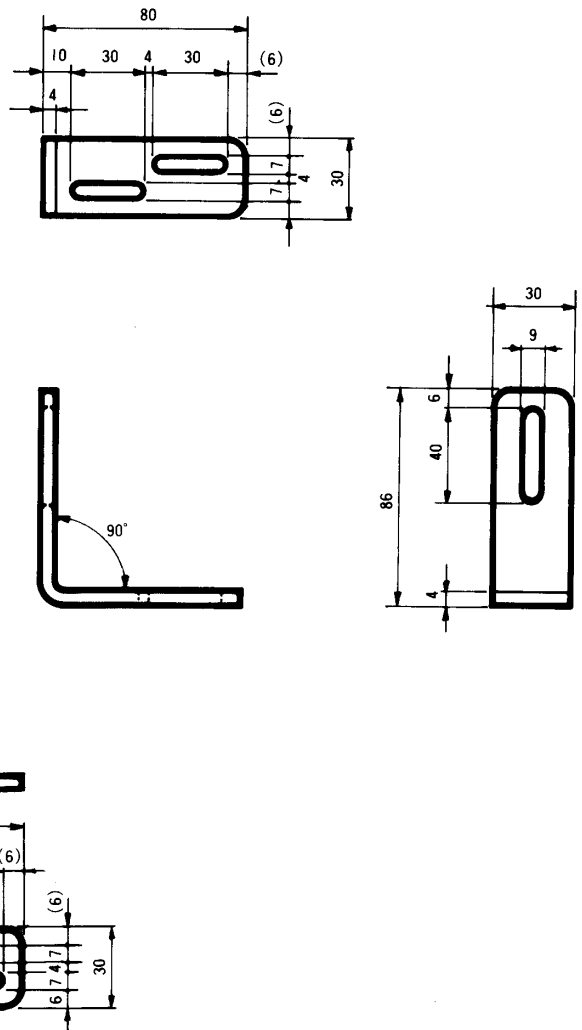
■外観寸法図



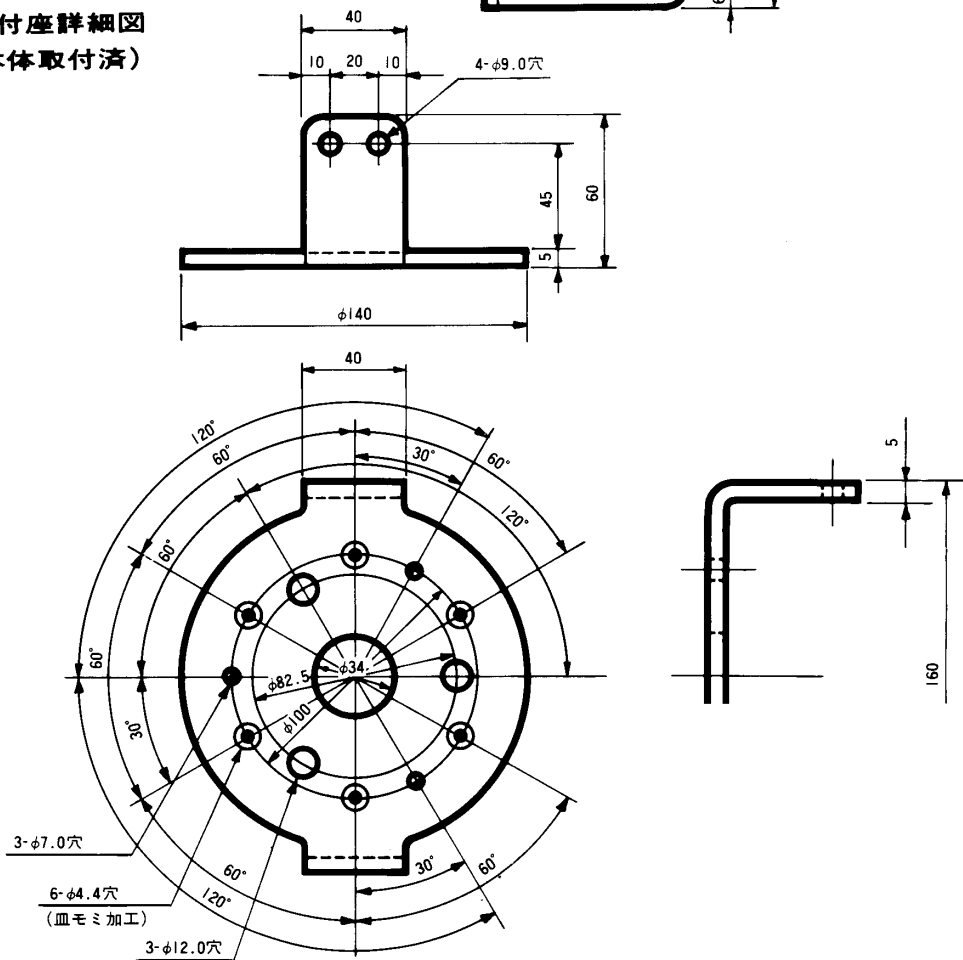
● 取付金具(大)



● 取付金具(小)



● 取付座詳細図
(本体取付済)



単位	mm
縮尺	1/3