

リレーユニット WU-SA105

概要

本機は、音声調整卓WL-SA100シリーズ専用の10局リレーユニットです。本機とリモコンマイク（5局、10局）を接続することにより、スピーカー回線を選択して放送先を決めることができます。

- 1局あたりのスピーカー容量は、最大360 Wです。電源とリレーを内蔵しており、10局個々の制御および一斉制御をすることができます。
- 本機は3台まで増設でき、最大30局のスピーカー回線が制御できます。
- 本機は、音声調整卓本体と端子台ユニット（音声調整卓に付属）の間に接続します。スピーカー線は端子台ユニットへ接続し、リモコンマイクは本機に接続します。
- 電源はAC100 V 50 Hz / 60 Hzです。音声調整卓が非常電源で起動した場合、本機は音声調整卓から電源供給されます。
- 高さ1Uの省スペース設計です。

仕様

基本仕様

電源	AC 100 V 50 Hz/60 Hz
消費電力	約12 W
寸法	幅 480 mm 高さ 44 mm 奥行 200 mm（端子台などの突起部含まず）
質量	約3.1 kg
仕上げ	パネル：AVアイボリー塗装鋼板（マンセル7.9Y6.8/0.8近似色）

リモコン接続部（ねじ式端子台）

リモコン電源出力	DC 24 V 135 mA（音声調整卓より供給）リモコンマイク3台まで供給
優先入力	開放電圧 5 V、短絡電流 3 mA、1回路
優先出力	NPNオープンコレクタ出力、35 V以下、10 mA以下
コールサイン起動	開放電圧 5 V、短絡電流 3 mA、上り / 下り各1回路
回線制御	開放電圧 5 V、短絡電流 3 mA、10回路
一斉制御	開放電圧 5 V、短絡電流 3 mA、1回路

リレー制御入力部

回線数	10局 + 一斉
-----	----------

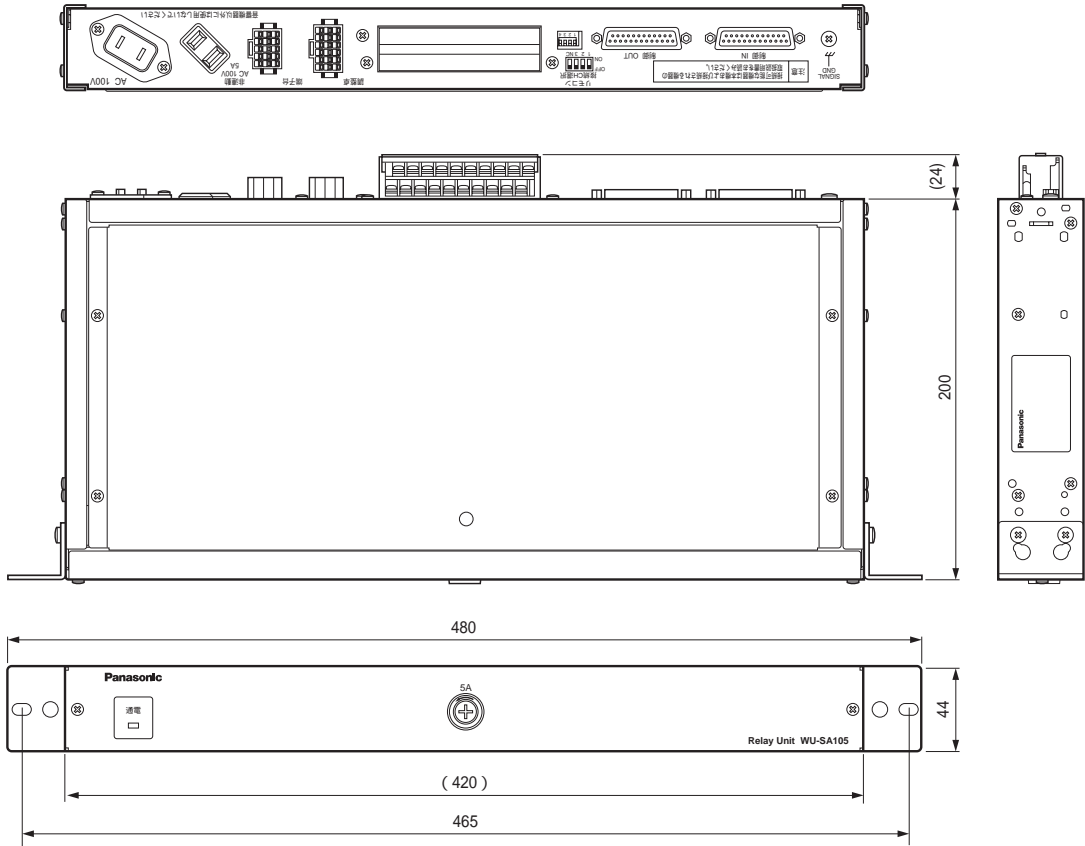
スピーカー出力部

回線数	10局 + 一斉
制御容量	1局あたり最大360 W、10局（1回線）合計最大1 080 W

付属品

電源コード	1	ラックマウント用ねじ（バインドM5×12）.....	2
制御ケーブル	1	工事説明書	1
音声ケーブル	1	保証書	1

外觀寸法圖



單位	mm
縮尺	1/4

ブロックダイアグラム

