

ラジオチューナユニット WU-T60

■概要

- ミキサーユニット、壁掛形アンプに組み込んで使用するFM-AMの電子チューナユニットです。
- FM 5局、AM 5局をプリセット選局できます。
- プログラムタイマーなどの接続により電源を入/切し、設定した時間にラジオを放送することができます。メモリー選局スイッチ1にメモリーされた局を受信します。

■定格

電 源：DC24V
 消 費 電 流：FM受信時120mA
 AM受信時 90mA

出 力 電 圧
 固 定 出 力：-12dBV(負荷10K Ω 以上) 不平衡
 可 変 出 力：-12dBV \sim $-\infty$ 不平衡

アンテナ端子：75 Ω 不平衡 F接栓
 (FM、AM共用) 75 Ω 不平衡 4ピンコネクタ

外部制御端子：無電圧メーク接点

F M

受信周波数：76.0 \sim 90.0MHz
 中間周波数：10.7MHz
 実 用 感 度：15dB μ V(S/N30dB)
 全高調波歪率：0.5%
 選 択 度：85dB

A M

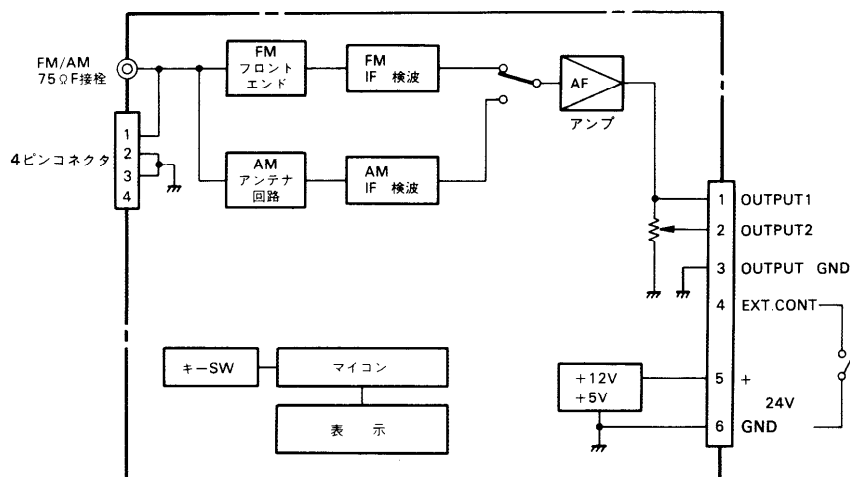
受信周波数：531 \sim 1602kHz
 中間周波数：450kHz
 実 用 感 度：34dB μ V(S/N20dB)
 全高調波歪率：1%
 選 択 度：30dB

メモリーバック：主電源OFF後約40日間
 ア ッ プ 期 間

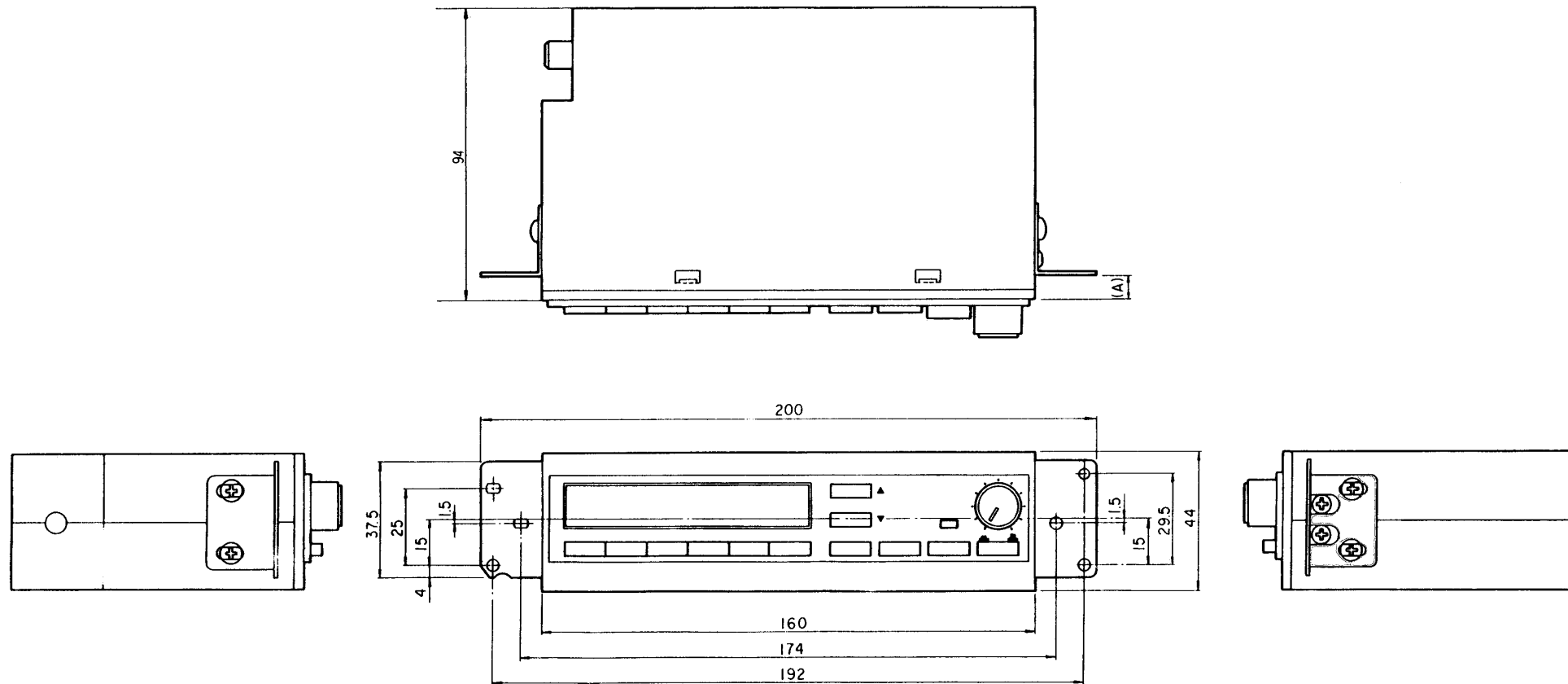
寸 法：200(幅) \times 44(高さ) \times 94(奥行)mm
 (奥行は突起部含まず)

重 量：約50g
 仕 上 げ：A Vアイボリー塗装
 マンセル7.9 Y 6.8/0.8近似色

■ブロックダイアグラム



■外観寸法図



A寸法は5.5mm～10mmに変更可能です。
 取り付け機種により、前後に動かしてください。
 取り付け先…ミキサーユニットの場合 5.5mm
 壁掛アンプの場合 10mm
 (出荷時 8 mm)

単位	mm
単位	1/2