

# カラーライザ WU-V10

## ■機器概要

本機は AV 調整卓組込用のカラーライザで白黒テレビカメラの映像信号の白と黒の部分に互いに補色の2色の色をつけることができます。文字やパターンは白地の紙に黒色の文字やパターンを書いたものが使えます。同期は内部同期の他、外部同期でも使えます。

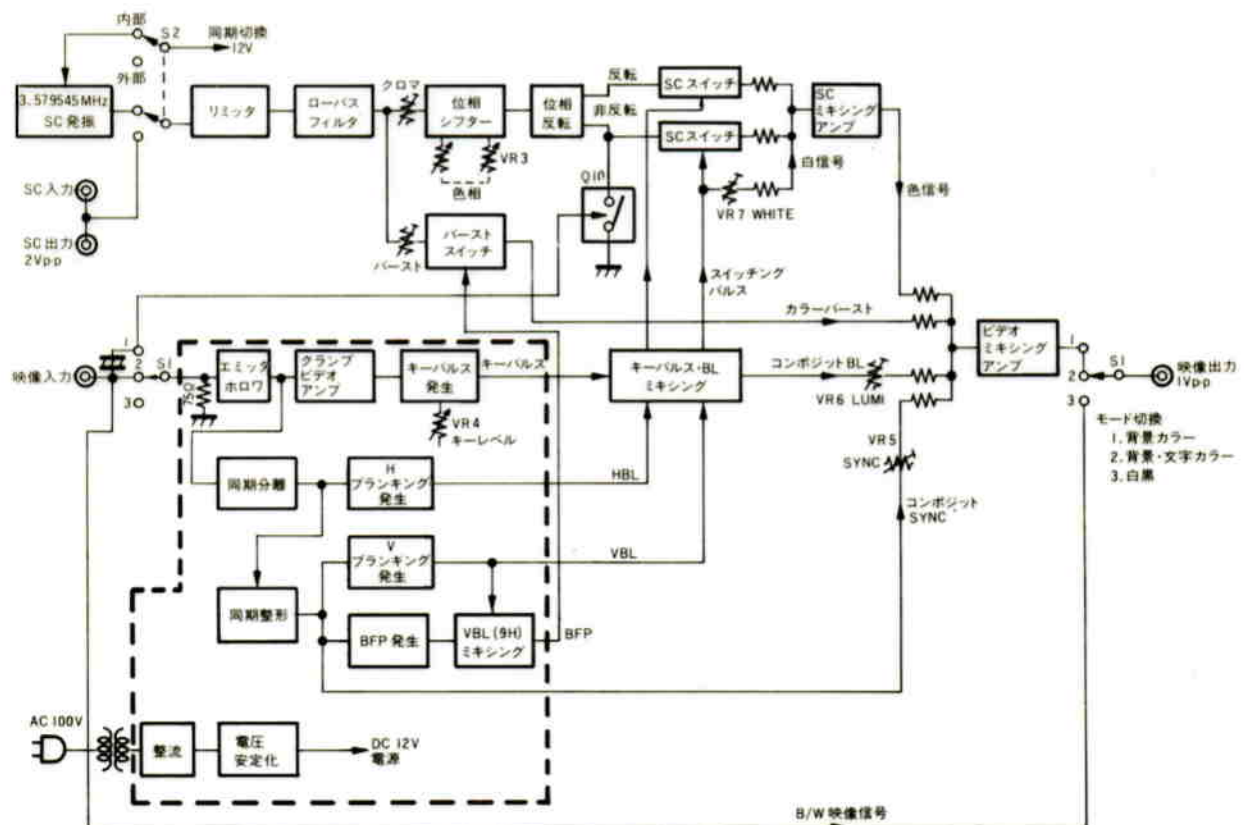
## ■機器定格

電源	AC 100V 50/60 Hz	色相	入力白部分と黒部分は互いに補色の2色 色相は連続可変
消費電力	約7W	キーレベル	連続可変
入映像信号	VS 1.0Vp-p/75Ω (白黒、コンポジット信号) BNC コネクタ	寸法	209(幅)×149(高さ)×129.5(奥行) mm (奥行はつまみ 16mm を含まず)
	サブキャリア		
映像出力	NTSC カラー信号 1.0Vp-p/75Ω BNC コネクタ	重量	約 1.5 kg
同期方式	内部・外部切替式	仕上	パネル: SPCC マンセル5Y7.5/1 カバー: SPCC クロメートメッキ

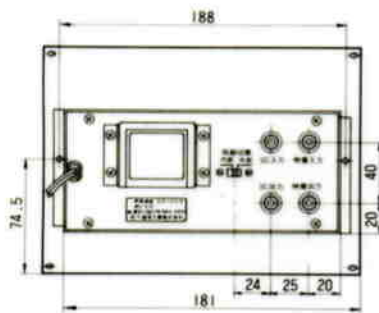
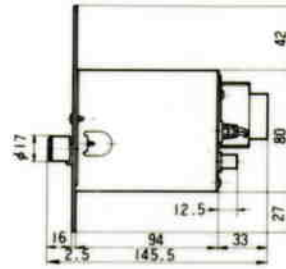
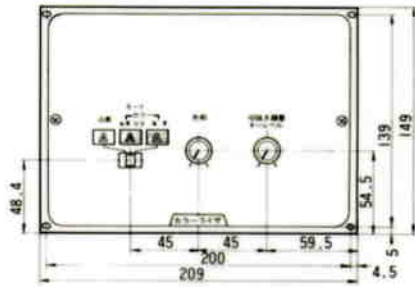
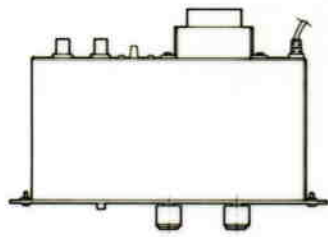
## ■付属品

10G プラグ..... 1 保証書..... 1  
取扱兼工事説明書..... 1

## ■ブロックダイアグラム



■外觀寸法図



單位	mm
縮尺	1/5