


カラー特殊効果装置 WU-V40

■ 機器概要

調整卓組込専用タイプのカラー特殊効果装置で、カラーカメラ3台とVTR1台の相互間で特殊効果ができます。特殊効果はワイプ()、フェードイン、フェードアウトおよび内部又は外部キー(文字挿入と切抜き)ができます。

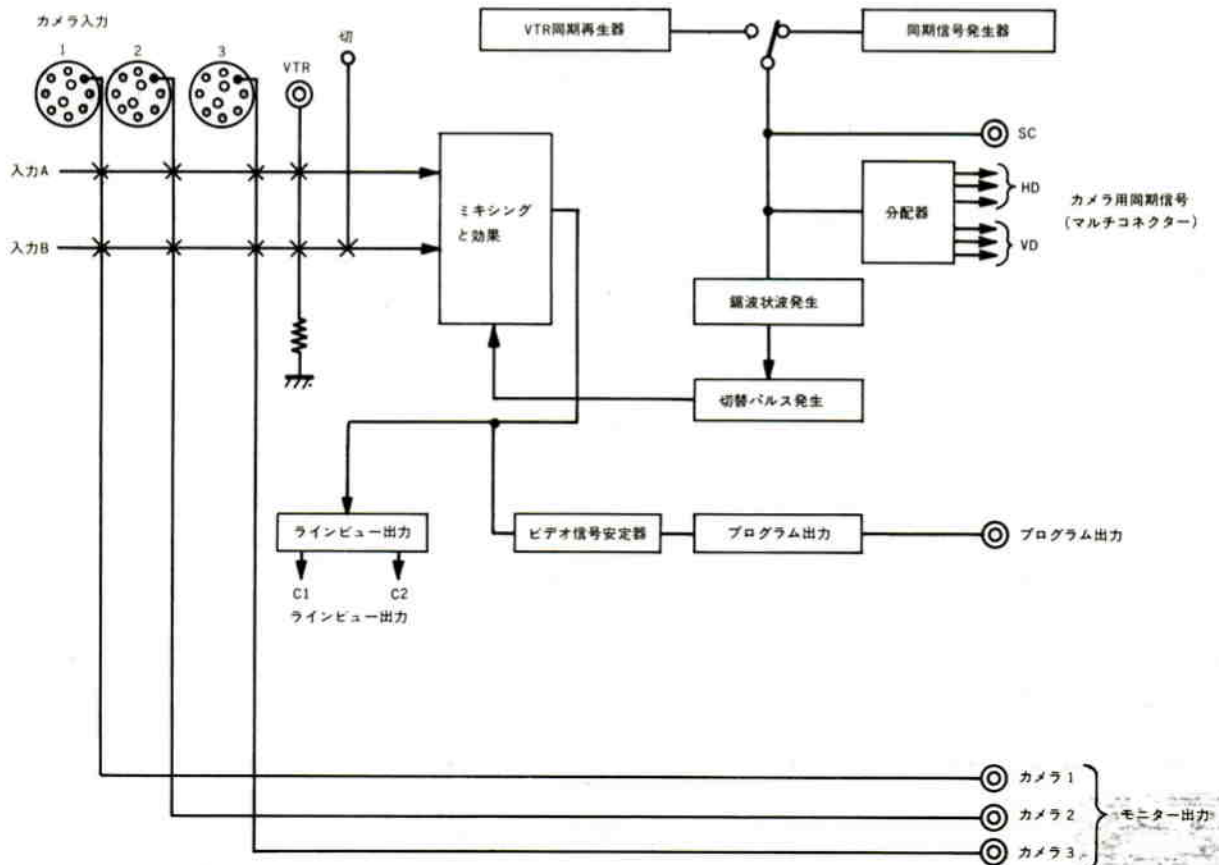
■ 機器定格

電源	AC 100V 50/60Hz	同期出力	H D 4 Vp-p/75Ω 3回路 (10G コネクターに含む) V D 4 Vp-p/75Ω 3回路 (10G コネクターに含む) S C 2 Vp-p/75Ω 1回路 (同軸ケーブル直取付)
消費電力	約10W	微分利得(DG)	3%以内 (APL 10~90%)
映像入力	VS1.0Vp-p/75Ω (コンポジット信号) 3回路 (10G コネクター) カラーまたは白黒テレビカメラ入力	微分位相(DP)	2° 以内 (APL 10~90%)
		周波数特性	7 MHz +1 dB, -3 dB 以内
		クロストーク	40dB 以上 (4 MHzにて)
		S/N比	50dB 以上
VTR入力	VS1.0Vp-p/75Ω (コンポジット信号) 1回路 (同軸ケーブル直取付)	寸法	420(幅)×150(高さ)×130(奥行) mm
プログラム出力	VS1.0Vp-p/75Ω (コンポジット信号) 1回路 (同軸ケーブル直取付)	重量	約5 kg
ワイプモード		仕 上	パネル：マンセル 5Y7.5/1 半艶塗装 カバー：亜鉛メッキクロムメート処理
タリー出力	3回路 (10G コネクターに含む)		
インターカム	3回路 (10G コネクターに含む)		

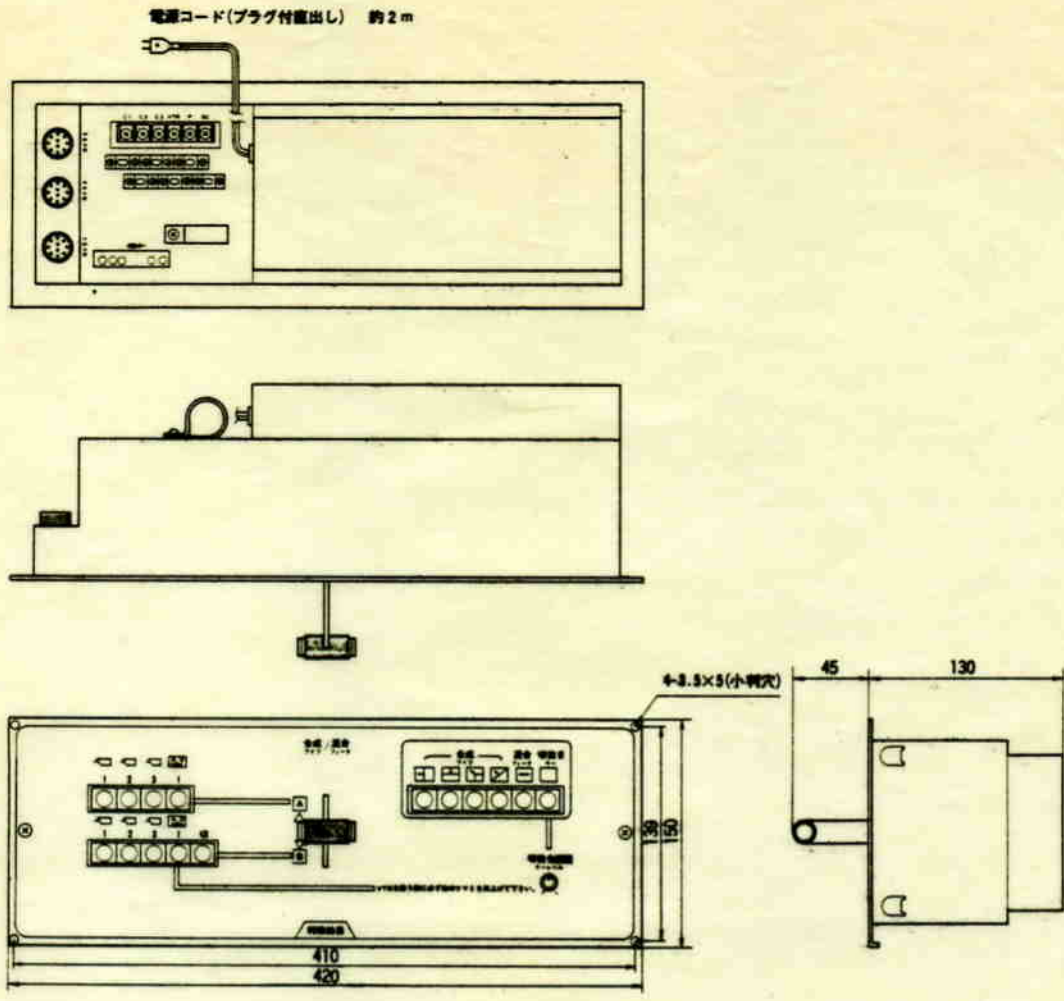
■ 付属品

接続ケーブル(AV調整卓WL-2500組込用) 1
取扱兼工事説明書..... 1
保証書..... 1

■ ブロックダイアグラム



■外觀寸法図



単位	mm
縮尺	1/20