

カラー映像特殊効果装置(調整卓組込専用タイプ)

WU-V61

■機器概要

調整卓組込専用タイプのカラービデオミキサーで、操作部と本体部とで構成されています。

カラーテレビカメラ間の特殊効果の他に、3台のカラーテレビカメラのうち1台とカラーVTRとの特殊効果もでき、フェードイン・フェードアウト、ワイプと内部又は外部キー(文字挿入と切抜き)などの、特殊効果画像を作ることができます。(※但し周波数分離方式のカラーテレビカメラのみ合成可能)

■機器定格

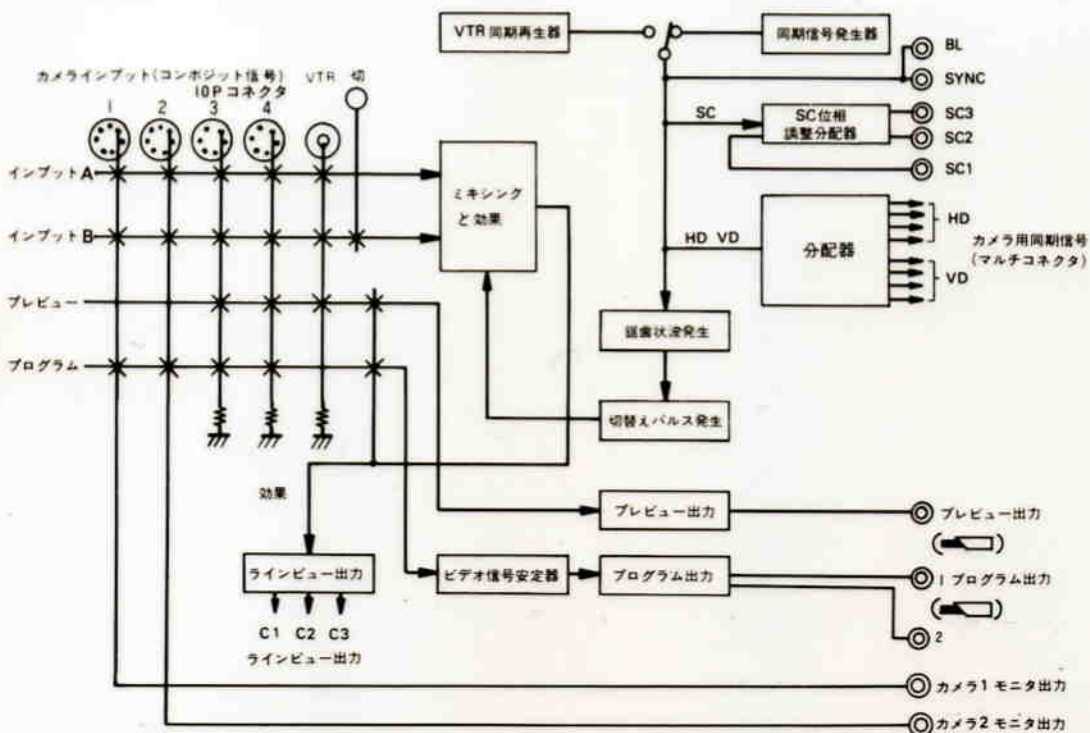
電源	AC100V 50/60Hz	同期出力	HD 4Vp-p/75Ω 10Pコネクタに内蔵 4回路
消費電力	約55W	VD 4Vp-p/75Ω 10Pコネクタに内蔵 4回路	SYNC 4Vp-p/75Ω M形同軸接栓 1回路
映像入力	VS1.0Vp-p/75Ω (コンポジット信号)	BL 4Vp-p/75Ω M形同軸接栓 1回路	S.C 2Vp-p/75Ω M形同軸接栓 3回路 (位相調整可能)
	10Pコネクタ 4回路		
VTR入力	C ₁ ~C ₂ カラー又は白黒テレビカメラ用	微分利得(DG)	3%以内 (APL10~90%)
	C ₃ (キー入力) 白黒テレビカメラ用 (C ₁ C ₂ はブリッジ接続可能)	微分位相(DP)	2°以内 (APL10~90%)
プログラム出力	VS1.0Vp-p/75Ω (コンポジット信号)	周波数特性	10MHz+1dB-3dB以内
プレビュー出力	M形同軸接栓 2回路	クロストーク	40dB以上 (4MHzにて)
	VS0.9Vp-p/ローインピーダンス (コンポジット信号) M形同軸接栓 1回路	S/N比	50dB以上
ワイプモード		寸法	操作部: 420(幅)×149(高さ)×80(奥行)mm 本体: 420(幅)×132(高さ)×275(奥行)mm
タリー出力	DC24V 3回路 10Pコネクタに内蔵	重量	操作部: 約2kg 本体: 約15kg
インターカム	DC24V 3回路 10Pコネクタに内蔵	仕上	操作部: マンセル5Y7.5/1 半艶 本体: パネル: マンセル5Y7.5/1 半艶 カバー: 亜鉛メッキ

■付属品

制御ケーブル コネクター付約1.5m..... 1
M形同軸接栓..... 3
アングル (W2-LAW/A132) 2

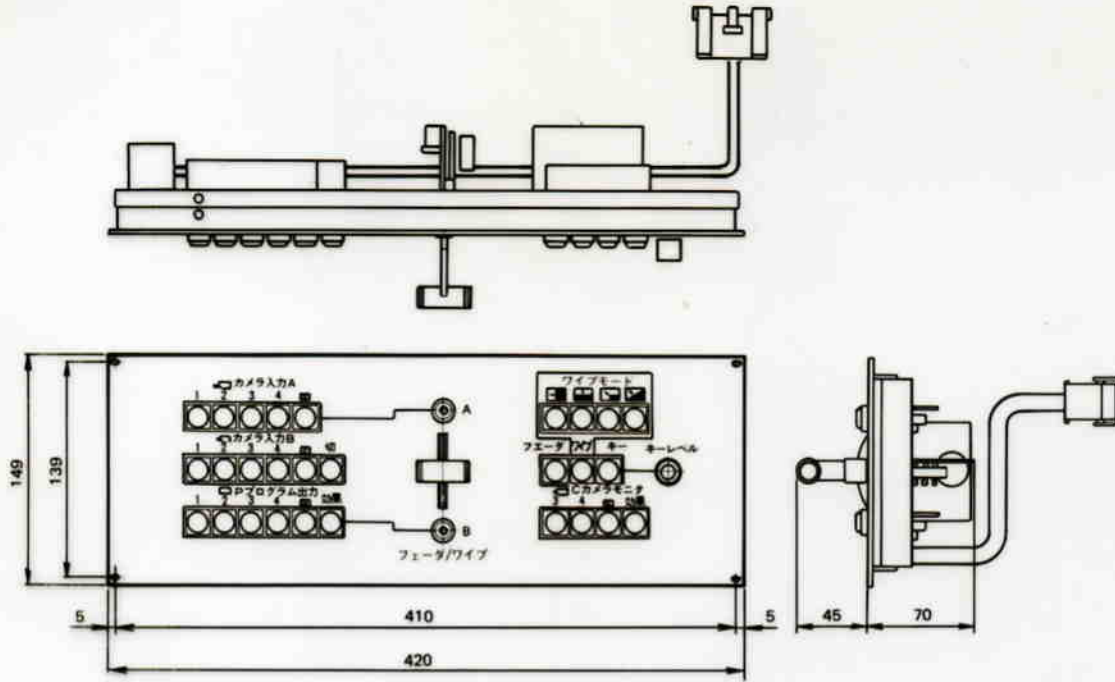
取扱説明書..... 1
保証書..... 1

■ブロックダイアグラム

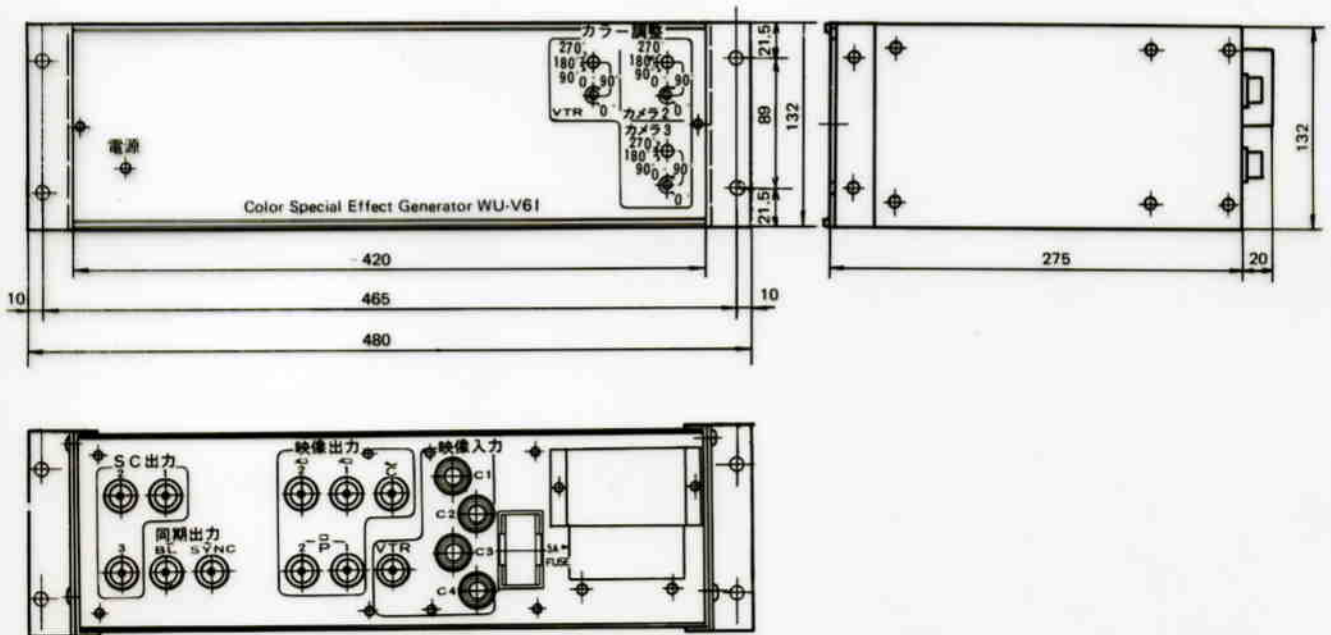


■ 外觀寸法図

● 操作部



● 本体部



単 位	mm
縮 尺	1/5