

入力マトリクスユニット WU-X50

■概要

- 4入力4出力のマトリクスを自由に設定できます。(1入力は非常専用となります。)
- 最大8台接続可能、組合せて最大15入力8出力または、7入力16出力までの接続ができます。
- 入力1は非常入力専用です。非常放送が優先出力されます。
- 各入力は0/-20/-40dBmのレベル切り換えと、音量調整ができます。
- マトリクス設定はDIPスイッチによるプリセットまたは、外部コントロール端子を使用して、非常操作ユニットより設定書込ができます。

■定格

電源：AC100V 50/60Hz
またはDC24V

消費電力：⊕10W

消費電流：DC350mA以下(DC24V時)

周波数特性：50Hz～20kHz±3dB

ひずみ率：0.1%以下

入力回路	入力レベル	入力インピーダンス	S/N	回路数
音声入力 IN 1～4	0dB/-20dB/-40dB スイッチ切換	5kΩ 電子BAL	70dB (0dB/-20dB入力時) 55dB (-40dB入力時)	4
増設音声入力 ADIN 1～4	0dB	20kΩ 不平衡	70dB	4
非常入力 EMG (音声入力と兼用)	—	—	—	(1)

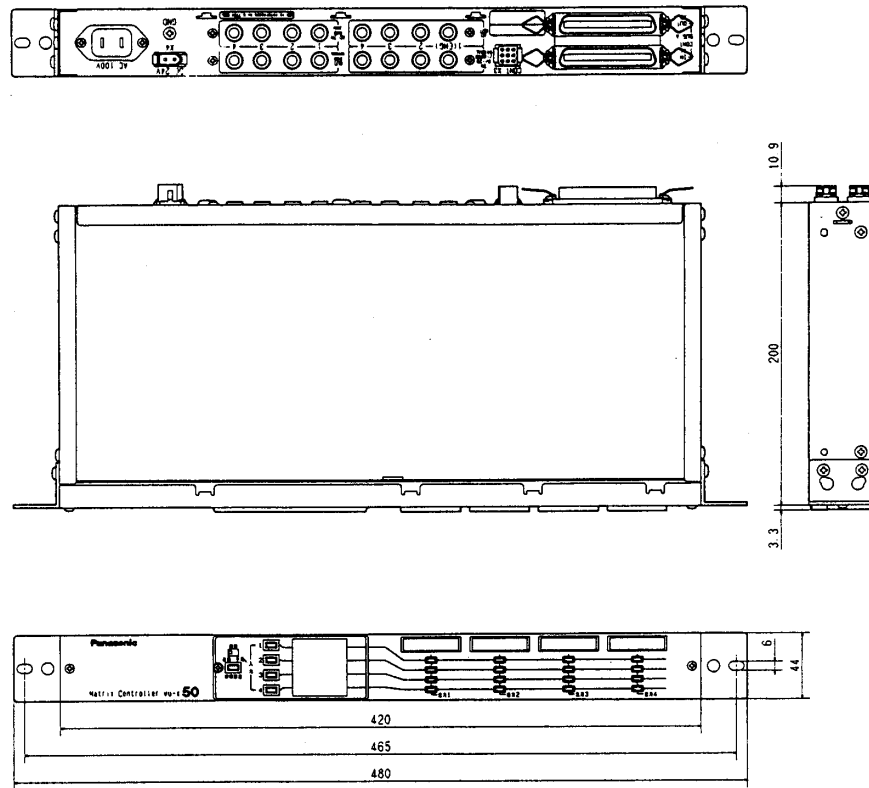
出力回路： 寸法：480(幅)×44(高さ)×200(奥行)mm：1U
音声出力OUT1～4：0dB 600Ω平衡 重量：約2.5kg
増設音声出力：(音声入力と並列接続)×4 仕上 げ：パネル：AVアイボリー塗装鋼板
AD OUT1～4 マンセル7.9Y6.8/0.8 近似色

制御回路：外部制御(CONT)9ピンコネクタ
外部コントロール1～4入力、 ※0dB=0.775V
EMG制御入力×1
増設制御(50ピンコネクタ×2)
CONT BUS A IN/OUT

■付属品

A C電源コード(約2.5mプラグ付)……………1 ラック取付用リブ付ねじ(M5×12)……………2
50ピンケーブル(約48cm)……………1 保証書……………1
2芯シールド線(約1.6m)……………1
取扱説明書……………1

■ 外観寸法図



単位	mm
縮尺	1/5

■ ブロックダイアグラム

