

無指向性ダイナミックマイクロホン WU-Z16A

■機器概要

ラック形音響装置用トークスイッチ付無指向性ダイナミックマイクロホンです。

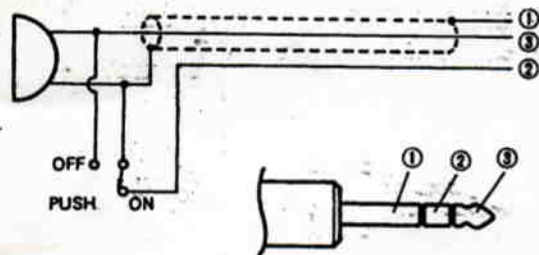
■機器定格

形 式	ダイナミック形	寸 法	54(幅)×95(高さ)×45(奥行)mm
感 度	-70dB ± 3dB (0dB=1V/μ bar, 1kHz)	重 量	約180g (コードを含む)
周波数特性	150~5,000Hz	仕 上 げ	マイクロホン本体: ABS樹脂, パネルホワイト
指向特性	無指向性		マイクロホン取付金具: 冷間圧延鋼板 t=1.2, クロームメッキ
出力インピーダンス	700Ω ± 30% (1kHz) 不平衡		

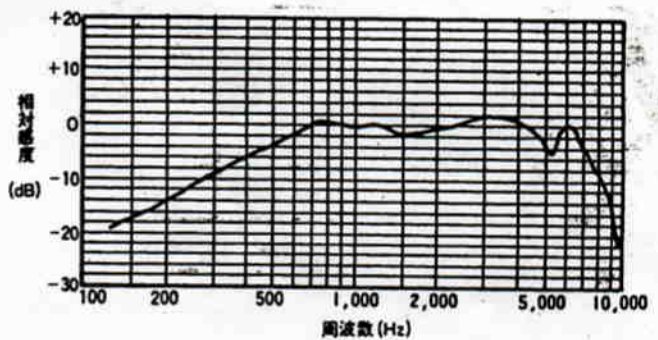
■付属品

マイクロホン取付金具..... 1

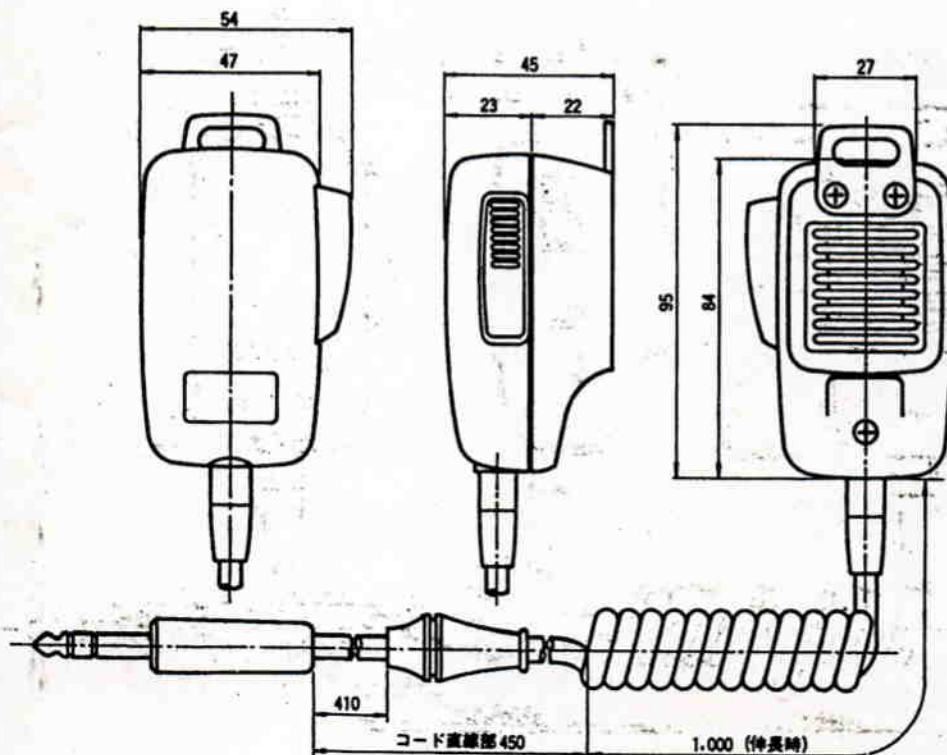
■ブロックダイヤグラム



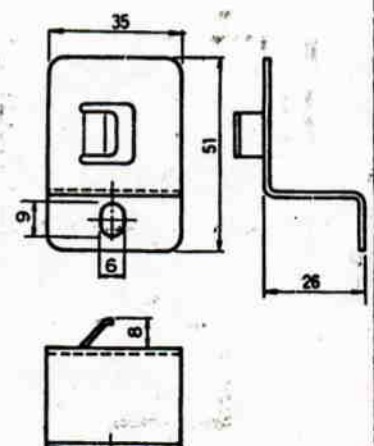
■周波数特性



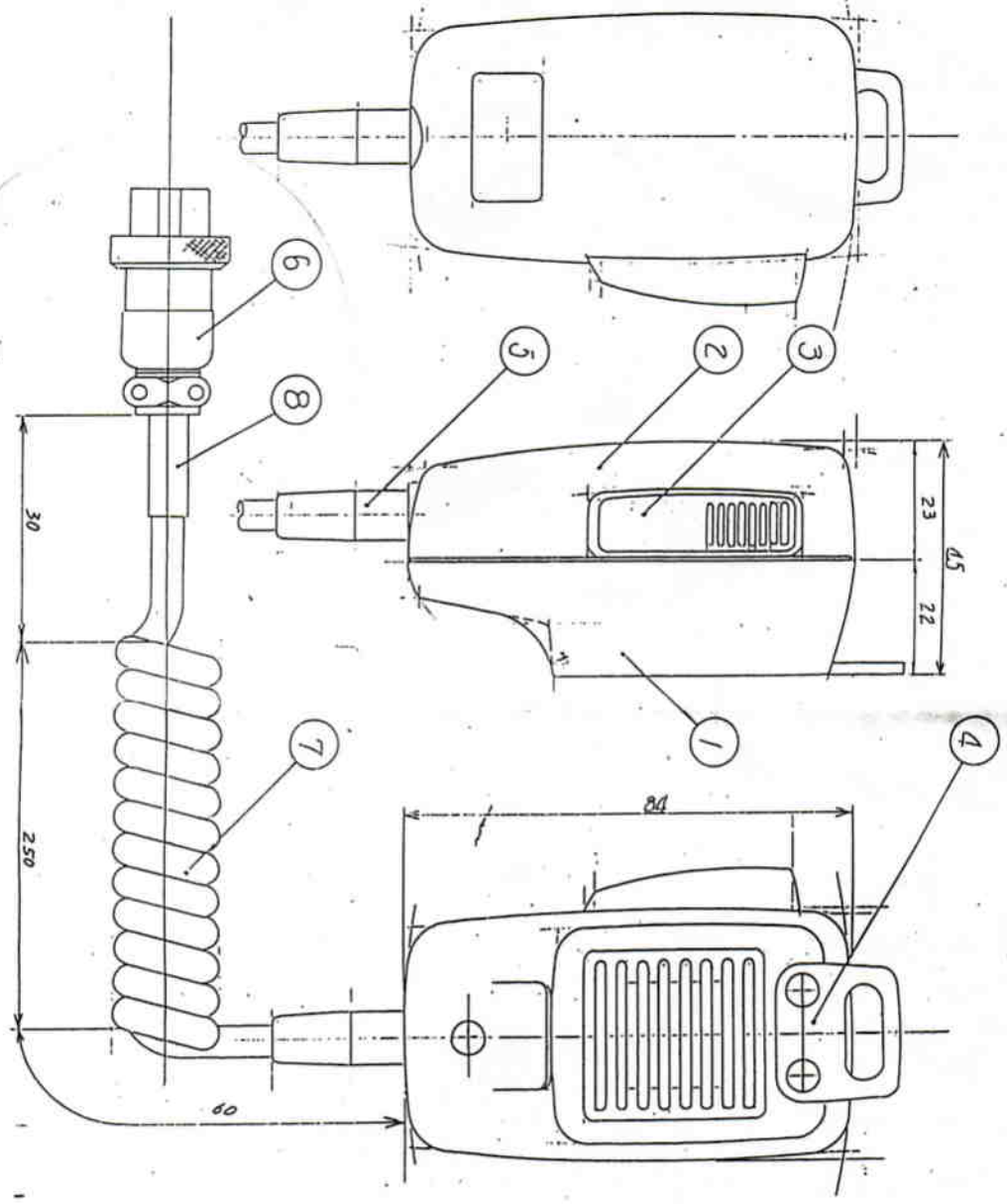
■外観寸法図



●マイクロホン取付金具



単位	mm
縮尺	1/2



番号	品名	材質	処理点	備考
1	Y-XA	ABS		5kg
2	Y-XD	ABS		4kg
3	ツツシ	ABS		
4	ワグシ	ABS		
5	J-E70773	PVC	7L	
6	HS160-439			
7	コート			
8	J-E70773			

コナラ部の外連は可

WU-216AX

符号	年月日	訂正などの履歴	記印	検印