

ダイナミックマイクロホン

WU-Z18

■概要

インテリジェント防災アンブシステム用の接話型ダイナミックマイクロホンです。

■定格

形 式：ダイナミック形

周 囲 温 度：-10℃～+50℃

感 度 (1 cm時)：-78dB±5dB (0dB=1V/μbar、1kHz)

寸 法：46(幅)×112(長さ)×39(厚さ)mm

-58dB±5dB (0dB=1V/Pa、1kHz)

質 量(重量)：約180g(含ケーブル)

周 波 数 特 性：150～7kHz

仕 上 げ：ダークグレー色ABS樹脂製

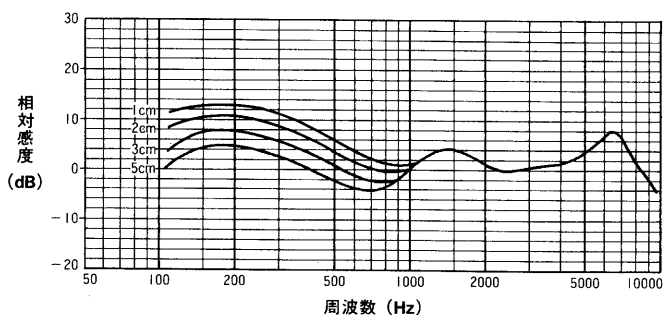
出カピーダンス：400Ω±30%(1kHz、不平衡)

出 力 コ ー ド：φ6mm(単芯シールド⊕2芯)、カールコード全長2m

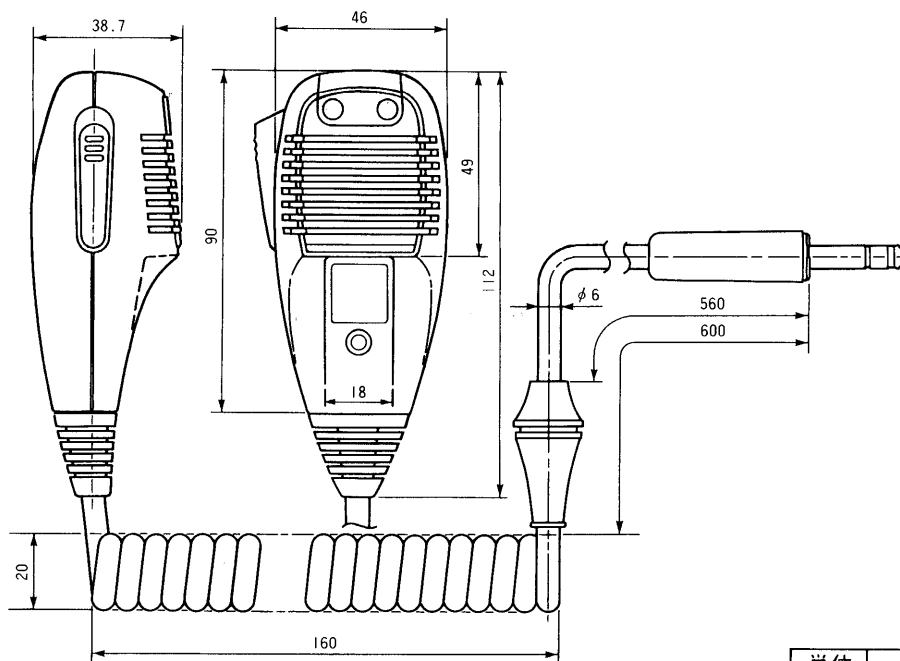
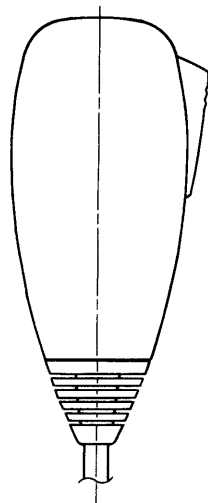
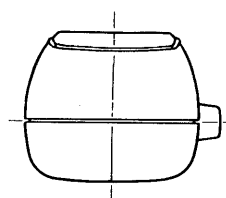
■付属品

取扱説明書..... |

■周波数特性



■外観寸法図



単位	mm
縮尺	1/2