

マッチングトランス WU-Z46

■機器概要

ローインピーダンス(8Ω)のスピーカをハイインピーダンスで使用するときの定格入力30Wマッチングトランスです。

■機器定格

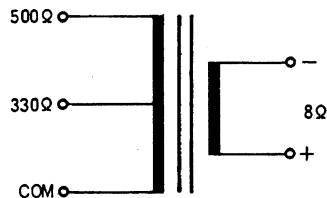
適用機種	WS-35A, WS-36	周波数特性	30~20,000Hz
インピーダンス	入力側: 330Ω, 500Ω	伝送損失	1dB以内
	出力側: 8Ω	寸法	92(幅)×60(奥行)×59(高さ)mm
定格入力	30W (COM, 330Ω 端子間, 100Vライン) 20W (COM, 500Ω 端子間, 100Vライン)	重量	約 840g

■付属品

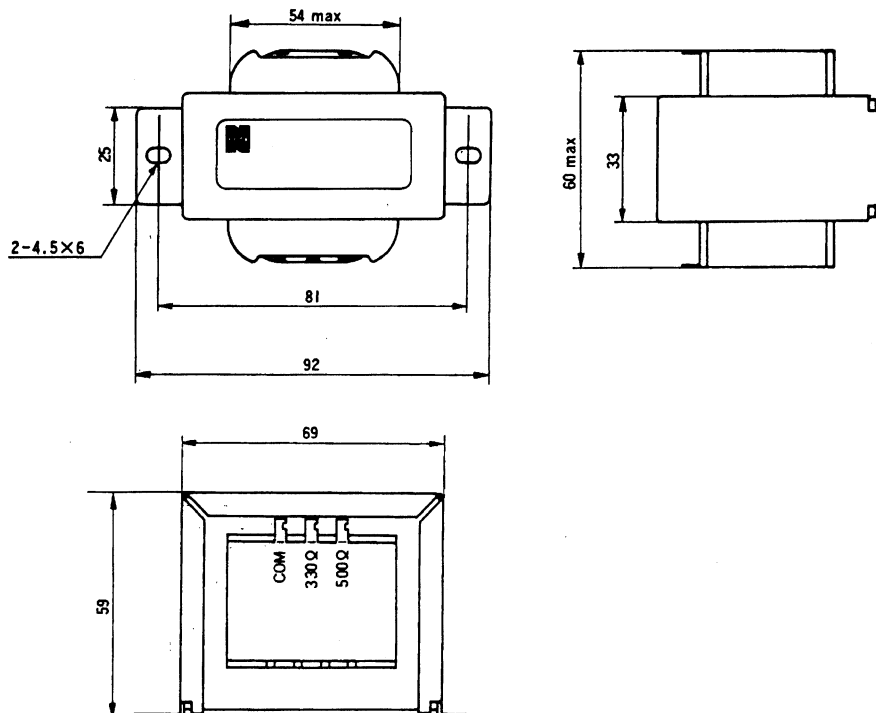
バインドタッピンねじ(4×12)..... 2

工事説明書..... 1

■結線図



■外観寸法図



単位	mm
縮尺	1/2