

卓脚 WU-Z801

■機器概要

オーディオミキサーWR-8512C、8512K用の卓脚です。

■部品構成

左脚.....	1	バインドねじ(M4×8).....	4
右脚.....	1	バインドねじ(M4×12).....	2
カバー.....	1	バインドねじ(M5×10).....	4
ビットカバー.....	1	バインドねじ(M5×20).....	4

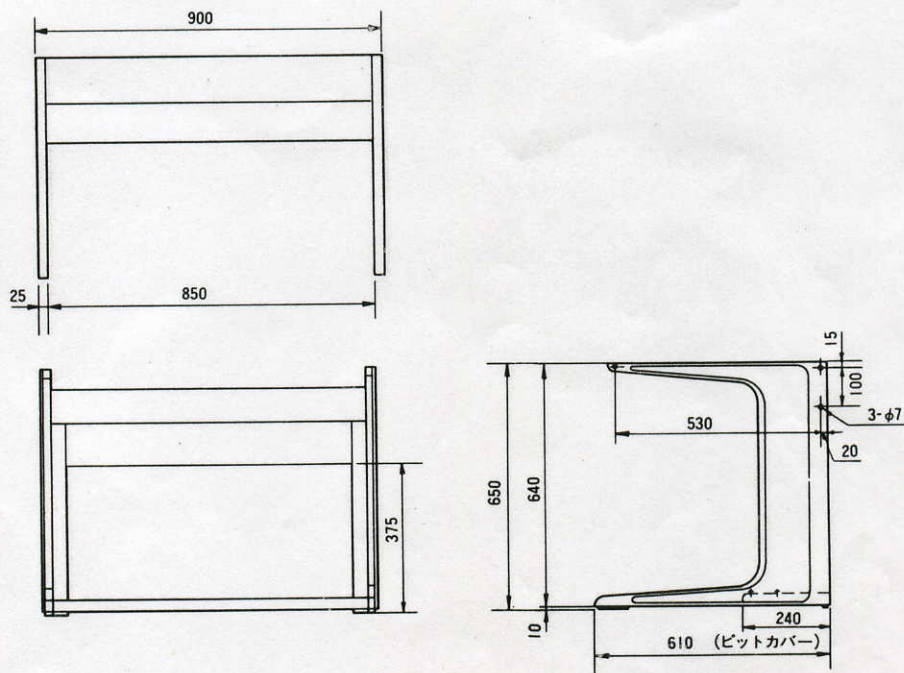
■機器定格

寸法	900(幅)×650(高さ)×610(奥行)mm (卓脚のみ)	重量	約21kg
		仕上げ	サンドシルバー塗装

■付属品

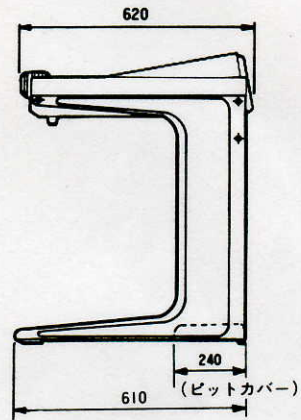
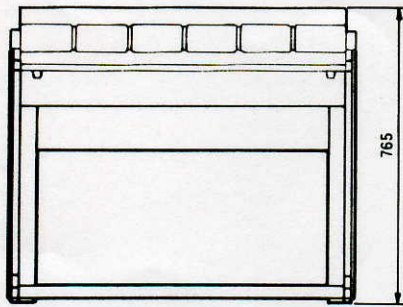
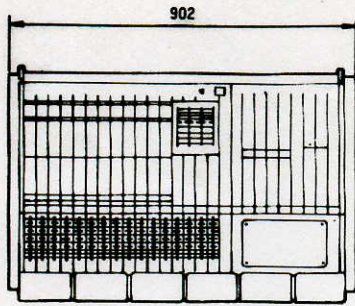
工事説明書..... 1

■外観寸法図



単位	mm
縮尺	1/20

● WU-Z801にWR-8512C(WR-8512K)を組み込んだ状態



単位	mm
縮尺	1/20