

## ディバイディングネットワーク WU-Z937

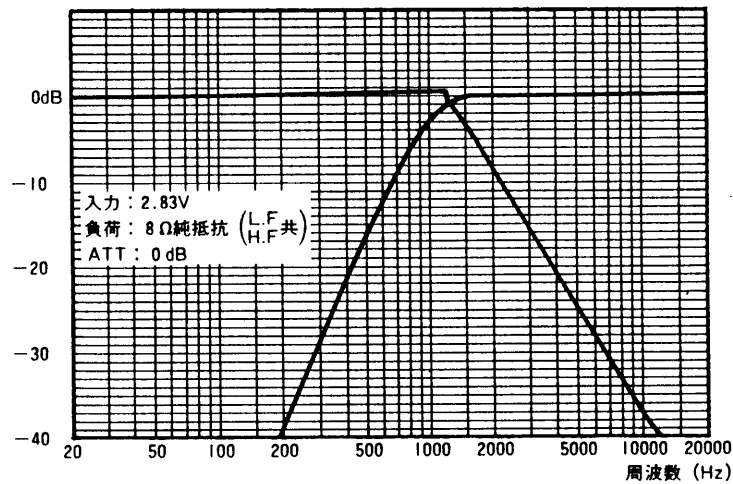
### ■機器概要

高音用アッテネータ付き、許容入力200W、エンクロージャ組み込み形のディバイディングネットワークです。

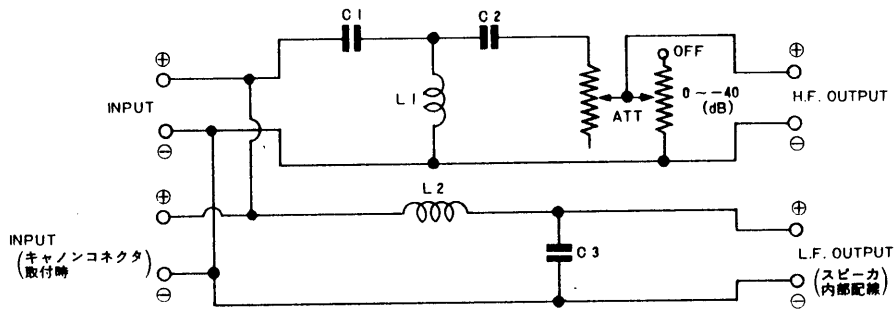
### ■機器定格

クロスオーバー周波数	1,200Hz	高音用アッテネータ	0 dB~OFF 連続可変
許容入力	200W (連続プログラム入力)	寸法	190(幅)×190(高さ)×180(奥行)mm
入出力インピーダンス	8Ω	重量	約1.9kg

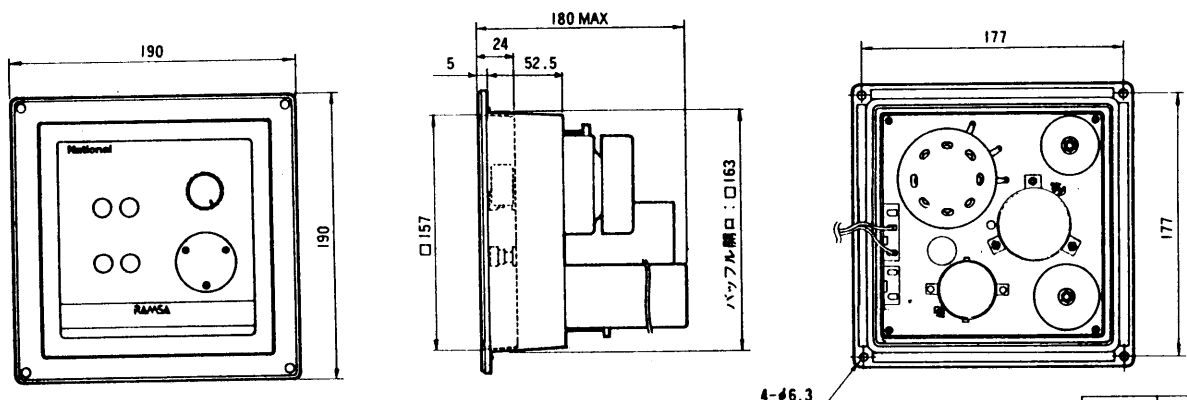
### ■周波数特性



### ■回路図



### ■外観寸法図



単位	mm
縮尺	1/5