

テレビカメラ (内部同期・電源同期形 AC24V用) WV-1414

■ 機器概要

17mm(2/3インチ)のビジコンを使用した電源同期または内部同期 2 : 1 インターレス方式のテレビカメラです。

■ 機器定格

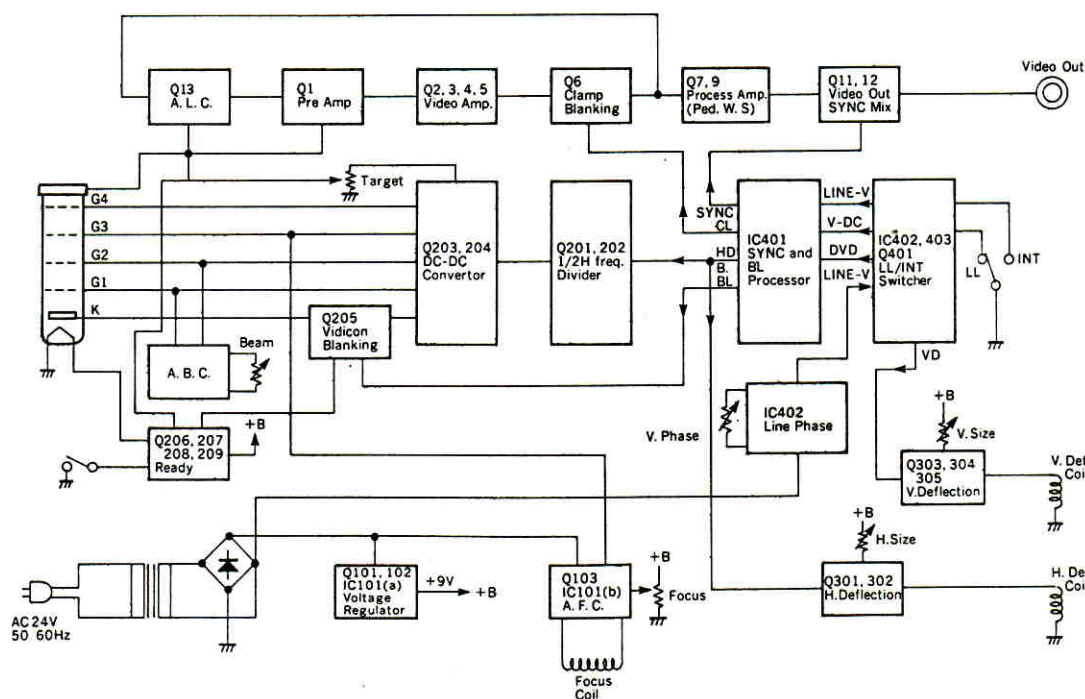
電源	AC24V 50/60Hz	感度調整	自動(20.000 : 1)のみ
消費電力	約10.5W	最低照度	5 lux(F1.4にて)白熱灯
撮像管	20PE13A (2/3インチセパレートメッシュ形ビジコン)	推奨照度	50 lux以上(F1.4以上にて)白熱灯
		バックフォーカス	背面にて調整可
レンズマウント	Cマウント(テレビカメラ用)	周囲温度	-10℃~+50℃
同期方式	RS-170 内部同期/電源同期(スイッチ切換)	寸法	91(幅)×84(高さ)×212(奥行)mm (レンズを除く)
走査方式	2 : 1 インターレス/ランダムインターレス		
水平走査周波数	15.75kHz	重量	約1.4kg
垂直走査周波数	60Hz	仕上	本体 : アルミニウム ライトブラウン塗装 カバー : ライトブラウン色 塩ビ鋼板 前面エスカッション : 茶色樹脂製 後面エスカッション : 茶色樹脂製
映像出力	VS1.0Vp-p/75Ω コンポジット信号 BNC接続		
映像帯域幅	7MHz(-3dB)		
S / N 比	43dB		
解像度	水平 : 550本(中心部にて) 周辺 : 300本		

*レンズは別売品です。

■ 付属品

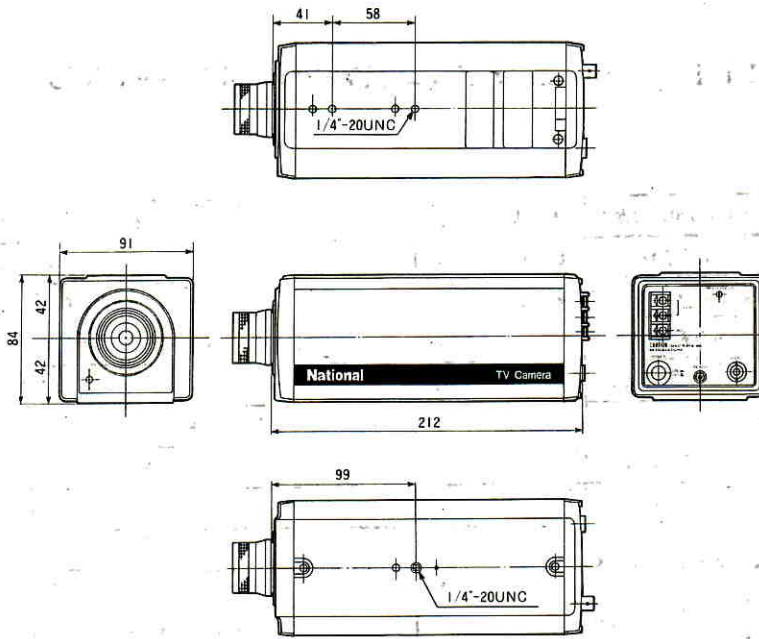
BNCプラグ.....	1	取扱説明書.....	1
M3プラグ.....	1	保証書.....	1

■ ブロックダイアグラム



■ 外観寸法図

※標準レンズWV-LM16(別売)取付状態



単位	mm
縮尺	1 / 5