

テレビカメラ (電源同期・内部・外部同期形 AC 100V用) WV-1500

■ 機器概要

17mm(2/3インチ)のビジコンを使用した電源同期、内部同期 2:1インターレスまたは外部同期方式のテレビカメラです。

■ 機器定格

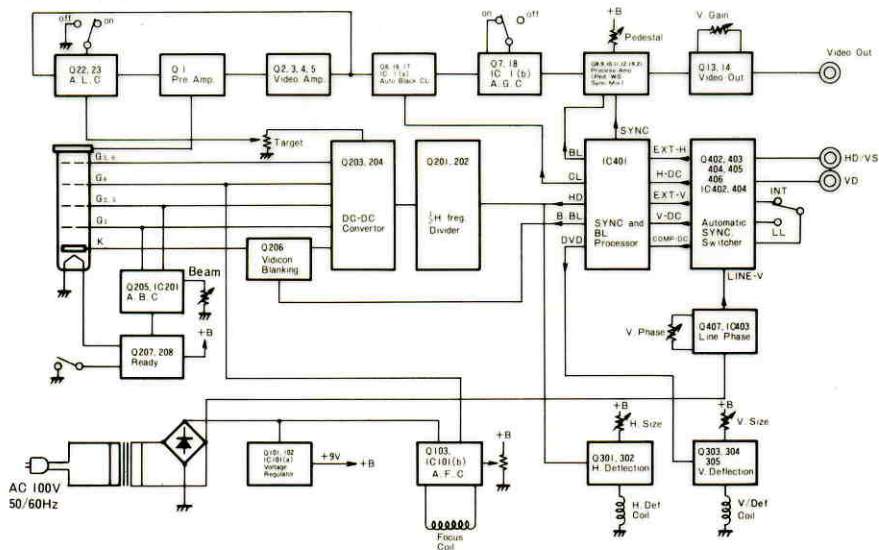
電源	AC 100V 50/60Hz	感度調整	自動 (20,000 : 1) のみ
消費電力	約8.5W	最低照度	3 lux (F1.4にて) 白熱灯
撮像管	S 4097 (2/3インチセパレートメッシュ形ビジコン)	推奨照度	30 lux 以上 (F1.4以上にて)
レンズマウント	Cマウント (テレビカメラ用)	バックフォーカス	背面にて調整可
同期方式	RS-170 内部同期/外部同期/電源同期	周囲温度	-18°C ~ +60°C
走査方式	2:1 インターレス/ランダムインターレス	寸法	91(幅)×84(高さ)×212(奥行)mm (レンズを除く)
水平走査周波数	15.75kHz	重量	約 1.6kg
垂直走査周波数	60Hz	仕 上	本体：アルミニウム シルバーメタリック塗装 カバー：ボンディ鋼板 シルバーメタリック塗装 前面パネル： 茶色樹脂製 後面パネル： 茶色樹脂製
映像出力	VS 1.0Vp-p ± 3dB/75Ω コンポジット信号 BNC接栓		
外部同期入力	HD/VS, VD BNC接栓		
映像帯域幅	10MHz ± 3 dB		
S/N比	44dB (AGC OFF)		
解像度	水平 (中心部にて) : 650本		
	周辺 : 400本		

・レンズは別売品です。

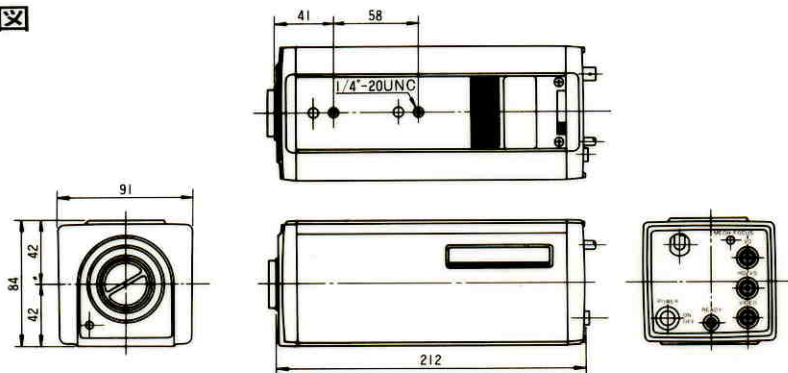
■ 付属品

BNCプラグ.....	1	取扱説明書.....	1
M3プラグ.....	1	保証書.....	1

■ ブロックダイアグラム



■ 外観寸法図



単位	mm
縮尺	1/5