

# テレビカメラ (電源・内部・外部同期形 AC 100V用) WV-1550

## ■ 機器概要

17mm( $\frac{9}{16}$ インチ)のニュービコンを使用した電源同期、内部同期2:1インターレスまたは外部同期方式のテレビカメラです。

## ■ 機器定格

電源	AC 100V 50/60Hz	感度調整	別売専用EEレンズによる自動絞り方式 (40,000~66,000:1)
消費電力	約9W	最低照度	0.3 lux (F1.4にて) 白熱灯
撮像管	S 4102 ( $\frac{9}{16}$ インチセパレートメッシュ形ニュービコン)	推奨照度	3 lux 以上 (F1.4以上にて)
レンズマウント	Cマウント (テレビカメラ用)	バックフォーカス	背面にて調整可
同期方式	RS-170 内部同期/外部同期/電源同期	周囲温度	-18°C~+50°C
走査方式	2:1 インターレス/ランダムインターレス	寸法	91(幅)×84(高さ)×212(奥行)mm (レンズを除く)
水平走査周波数	15.75kHz	重量	約1.6kg
垂直走査周波数	60Hz	仕 上	本体: アルミニウム シルバーメタリック塗装 カバー: ボンディ鋼板 シルバーメタリック塗装 前面パネル: 茶色樹脂製 後面パネル: 茶色樹脂製
映像出力	VS 1.0Vp-p±3dB/75Ω コンポジット信号 BNC接栓		
外部同期入力	HD/VS, VD (BNC接栓)		
映像帯域幅	10MHz±3dB		
S/N比	44dB (AGC OFF)		
解像度	水平 (中心部にて): 650本		
	周辺: 400本		

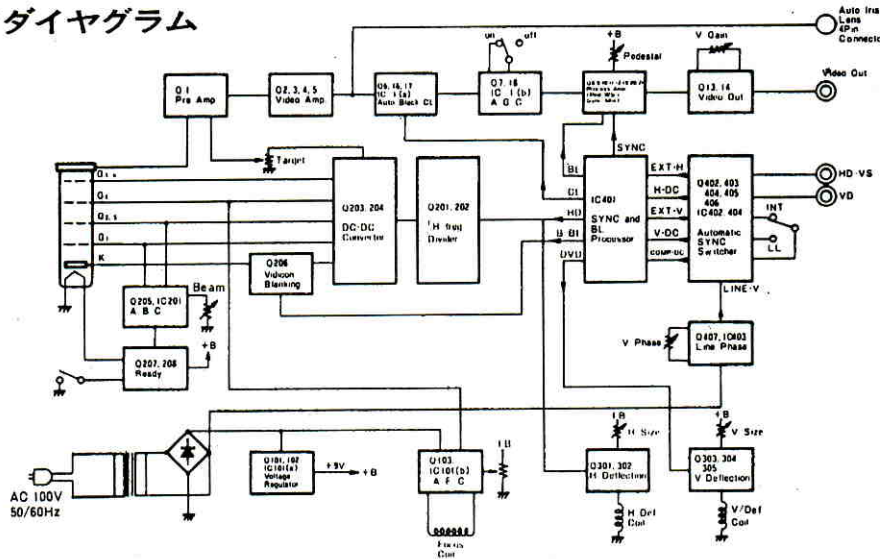
・レンズは別売品です。

## ■ 付属品

BNCプラグ	1
M3プラグ	1
レンズクリーニングペーパー	1

取扱説明書	1
保証書	1

## ■ ブロックダイアグラム



## ■ 外観寸法図

