

テレビカメラ (電源・内部・外部同期形 AC 24V用) WV-1554

■ 機器概要

17mm($\frac{3}{8}$ インチ)のニュービコンを使用した電源同期, 内部同期2:1 インターレスまたは外部同期方式のテレビカメラです。

■ 機器定格

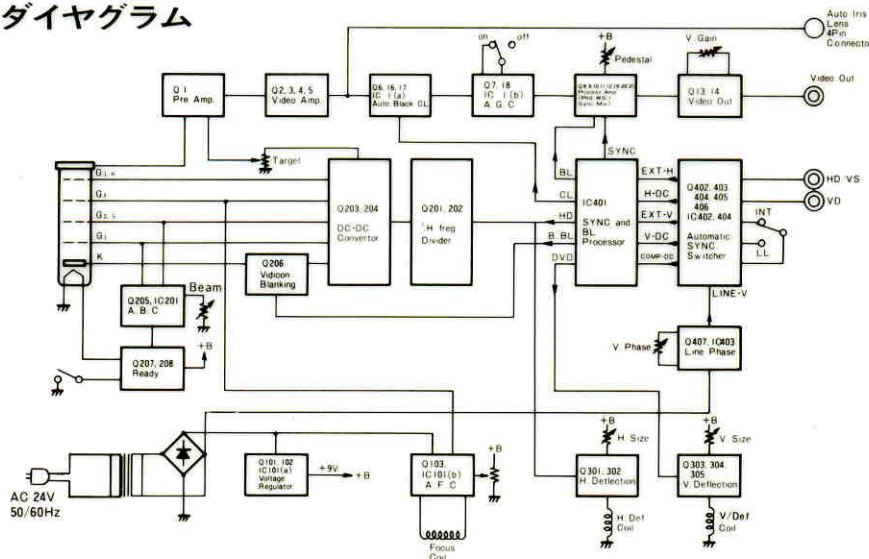
電源	AC 24V 50/60Hz	感度調整	別売専用 E E レンズによる 自動絞り方式 (40,000~66,000:1)
消費電力	約11W	最低照度	0.3 lux (F1.4 にて) 白熱灯
撮像管	S 4102 ($\frac{3}{8}$ インチセパレートメッシュ形ニュービコン)	推奨照度	3 lux 以上 (F1.4 以上にて)
レンズマウント	C マウント (テレビカメラ用)	バックフォーカス	背面にて調整可
同期方式	RS-170 内部同期/外部同期/電源同期	周囲温度	-18°C ~ +50°C
走査方式	2:1 インターレス/ランダムインターレス	寸法	91(幅)×84(高さ)×212(奥行)mm (レンズを除く)
水平走査周波数	15.75kHz	重量	約1.5kg
垂直走査周波数	60Hz	仕 上	本体: アルミニウム シルバーメタリック塗装 カバー: ボンディ鋼板 シルバーメタリック塗装 前面パネル: 茶色樹脂製 後面パネル: 茶色樹脂製
映像出力	VS 1.0Vp-p ± 3dB/75Ω コンポジット信号 BNC 接栓		
外部同期入力	HD/VS, VD (BNC 接栓)		
映像帯域幅	10MHz ± 3 dB		
S/N 比	44dB (AGC OFF)		
解像度	水平 (中心部にて): 650本 周辺: 400本		

・レンズは別売品です。

■ 付属品

BNC プラグ.....	1	取扱説明書.....	1
M3 プラグ.....	1	保証書.....	1
レンズクリーニングペーパー.....	1		

■ ブロックダイアグラム



■ 外観寸法図

