

高解像度カメラ WV-1800

■機器概要

- 本機は1インチのビジコンと高性能のビデオアンプにより高解像度(中心にて水平解像度800本以上)、高感度(最低照度2ルクス)の映像が得られます。
- 新開発の同期信号用LSI採用により、放送規格のRS-170を満足しています。
- 各種AUTO回路により、長期間無調整で安定な映像が得られます。
 - オートブラックランプ ●オートビームコントロール ●オートゲインコントロール ●オートフォーカス(電気フォーカス)
- コンポジット信号(V, S)でGen Lock同期ができます。
- AUTO BLACK回路、AGC回路によりコントラストの少ない被写体でも鮮明な映像が得られます。
- 同期は内部-外部自動切換となっており、切換ミスによるトラブルがありません。
- 撮像管を異常トラブルから守る保護回路を内蔵しています。
- 必要がときすぐ出画できるようにスタンバイ機能を有しています。

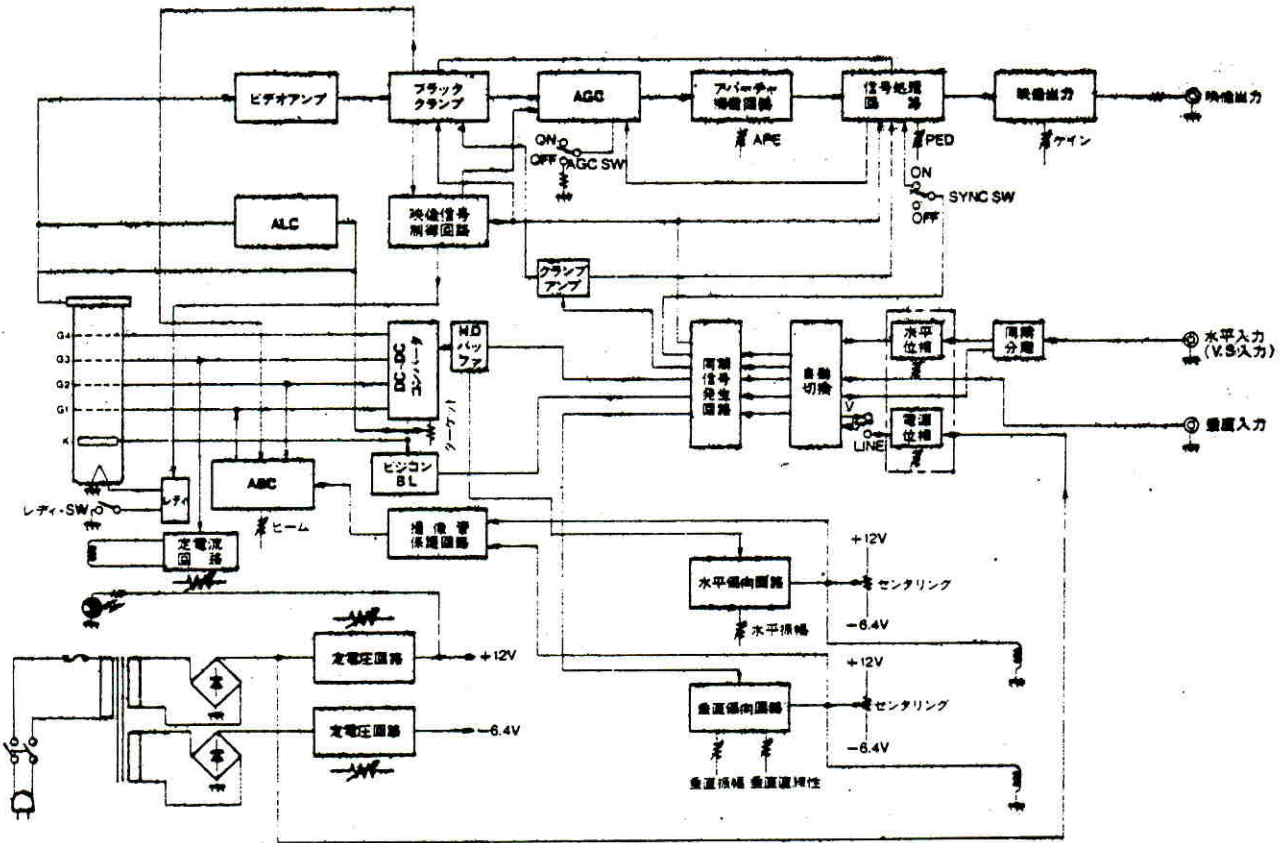
■機器定格

電源	AC 100V 50/60Hz	A L C 範囲	50,000 : 1 (AGC ON)
消費電力	17W	映像帯域幅	10MHz
撮像管	8541(1インチセパレートメッシュ形ビジコン)	ガンマ補正	1.0 (固定)
レンズマウント	Cマウント(テレビカメラ用)	偏向歪	2.0%以下
走査方式	2:1インターレース/ランダムインターレース	映像出力	VS 1.0Vp-p/75Ω コンポジット信号±3dB 可変
水平走査周波数	15.75kHz	外部同期入力	HD/VS, VD
垂直走査周波数	60Hz	周囲温度	-18°C ~ +60°C
同期方式	RS-170 内部同期/外部同期/電源同期	寸法	134(幅)×96(高さ)×329(奥行) mm
解像度	水平: 800本以上(中心部), 450本以上(周辺)	重量	約4 kg
S/N比	45dB	仕 上	エスカッション: メタリック塗装 カバー: レザートーン塗装
最低照度	2 Lux		
推奨照度	20 Lux		
機 能	●VS Gen Lock ●内部-外部同期自動切換 ●オートブラックランプ ●AGC ●オートビームコントロール ●オートフォーカス ●ホワイトクリップ ●撮像管保護 内部調整: ●アパーチャ補償 ●センターリング ●電源同期/内部同期切換 ●COMP/NON-COMP 切換 ●水平同期位相 ●電源同期位相 ●AGC ON/OFF 切換 ●偏向反転 外部調整: ●メカニカルフォーカス ●電源ON/OFF 切換 ●フォーカス ●ビーム ●ペダスタル ●ゲイン		
外部端子	●映像出力: BNC ●外部同期: BNC ●レディ: M3 コネクタ		

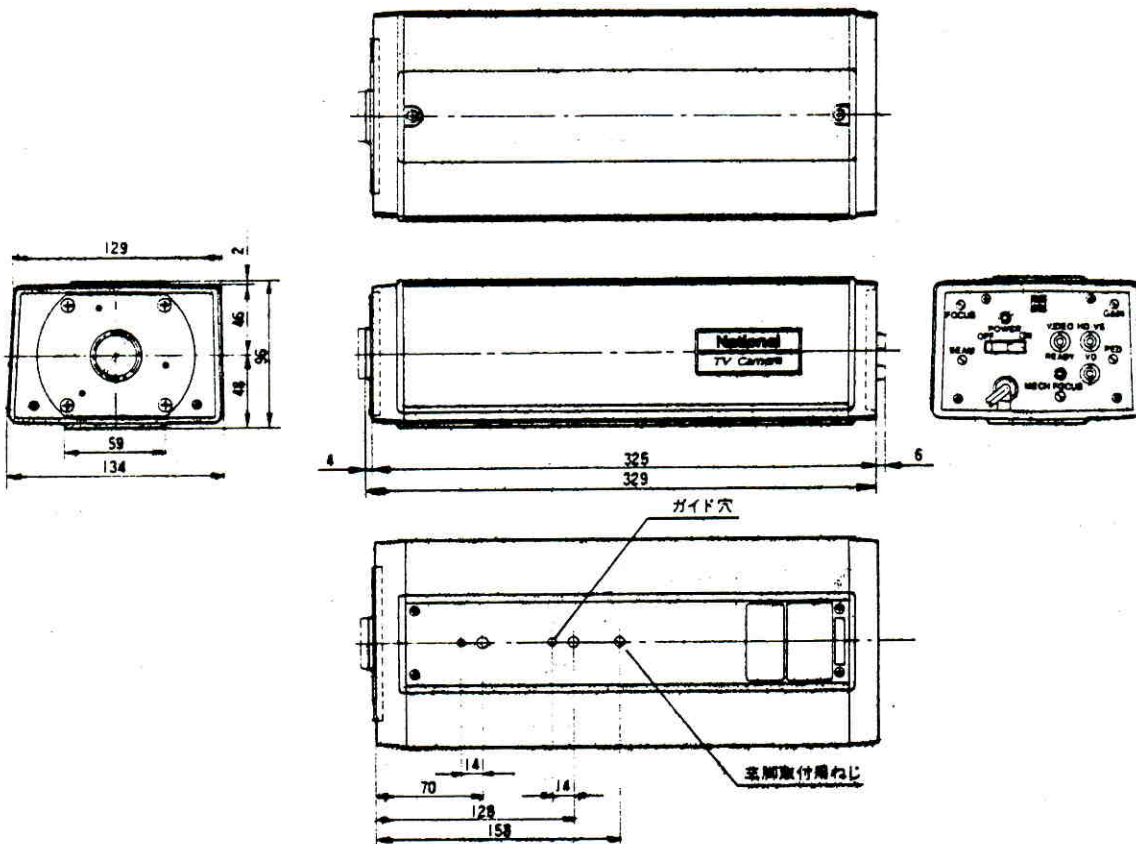
■付属品

M3プラグ.....	1	取扱説明書.....	1
BNCプラグ.....	1	保証書.....	1
レンズクリーニングペーパー.....	1		

■ブロックダイアグラム



■外観寸法図



単位	mm
縮尺	1/5